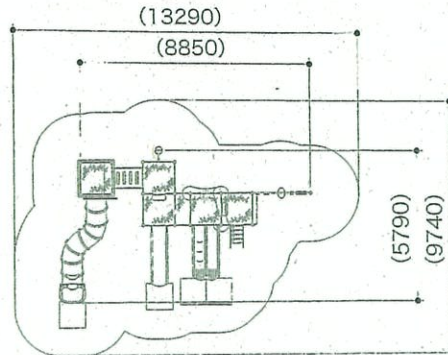


わくわく風車小屋

オランダの風車がモチーフ 自然豊かな景観にも調和

シンボリックな風車を設置して、オランダののどかな風景を表現しました。自然豊かな場所にも調和するデザインです。チューブスライダー、ウェーブスライダー、ダブルスライダーの3種類のスライダーをはじめ、充実した遊びアイテムを盛り込んでいます。



PG31-SC405

本体価格 4,850,000円

- アイテム
 - すべり台
 - チューブスライダー H1800
 - ウェーブスライダー H1200
 - ダブルスライダー H900
 - クライム
 - ウォールクライム
 - スパイラルクライム
 - ろくぼく
 - アクセス
 - ブリッジ
 - 階段
 - パネル
 - コロコロアニマル
 - くぐりぬけパネル
 - パノラマウィンドウ

- 主材/スチール
- 仕上げ/合成樹脂高温焼付塗装
- スライダー・パネル類/ポリエチレン樹脂



6~12才



●写真はイメージです。仕様・デザイン等は予告なく変更することがありますのでご了承下さい。●ご注文の際には必ず価格・仕様・納期をご確認下さい。

●本二層板(1ヶ層板) (市ト遊) (左面) (レオス) 組立費 番組板割 組立付け費 基礎下重費 消費税 ゴムチップマットは含まれておりません。

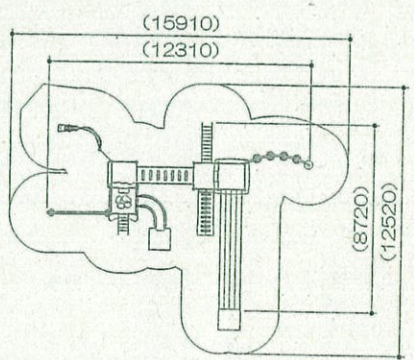


ぽっぽハウス

子どもたちがとことん楽しめる遊びアイテムがたっぷり

大きな三角屋根にちょこんと佇むキュートなハトが特徴的。ハト時計をモチーフに、カラフルな配色でポップなデザインに仕上げました。迫力満点のワイドウェーブスライダーをはじめ、ロックブロックやリングラダー、こまわたりなど種類豊富な遊びアイテムを散りばめました。

コンビネーション
700万円台



PG30-SC703

本体価格 7,560,000円

- アイテム すべり台 ▶ ワイドウェーブスライダー H2500
- カーブスライダー H900
- クライム ▶ ロックブロック
- ろくぼく
- アクセス ▶ リングラダー
- アーチブリッジ
- こまわたり
- 階段
- パネル ▶ スリットパネル

- 主材 / スチール
- 仕上げ / 合成樹脂高温焼付塗装
- パネル類 / ポリエチレン樹脂

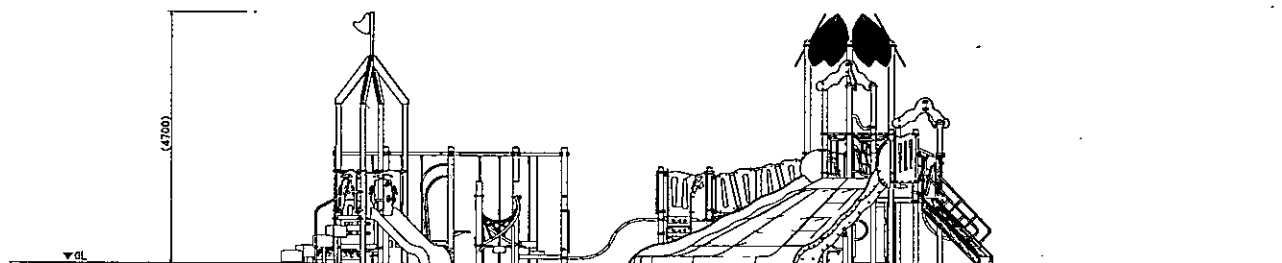
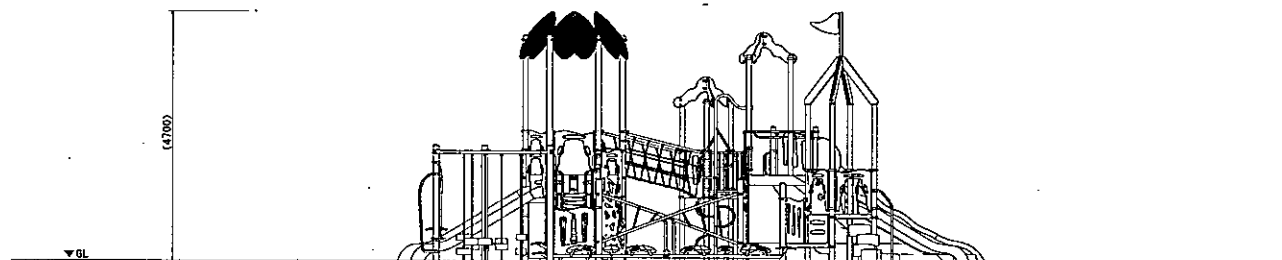


6~12才

※バースはイメージです。仕様・デザイン等は予告なく変更することがありますのでご了承下さい。◎ご注文の際には必ず価格・仕様・納期をご確認下さい。



遊戯施設工(3)



立面図 S-1/50

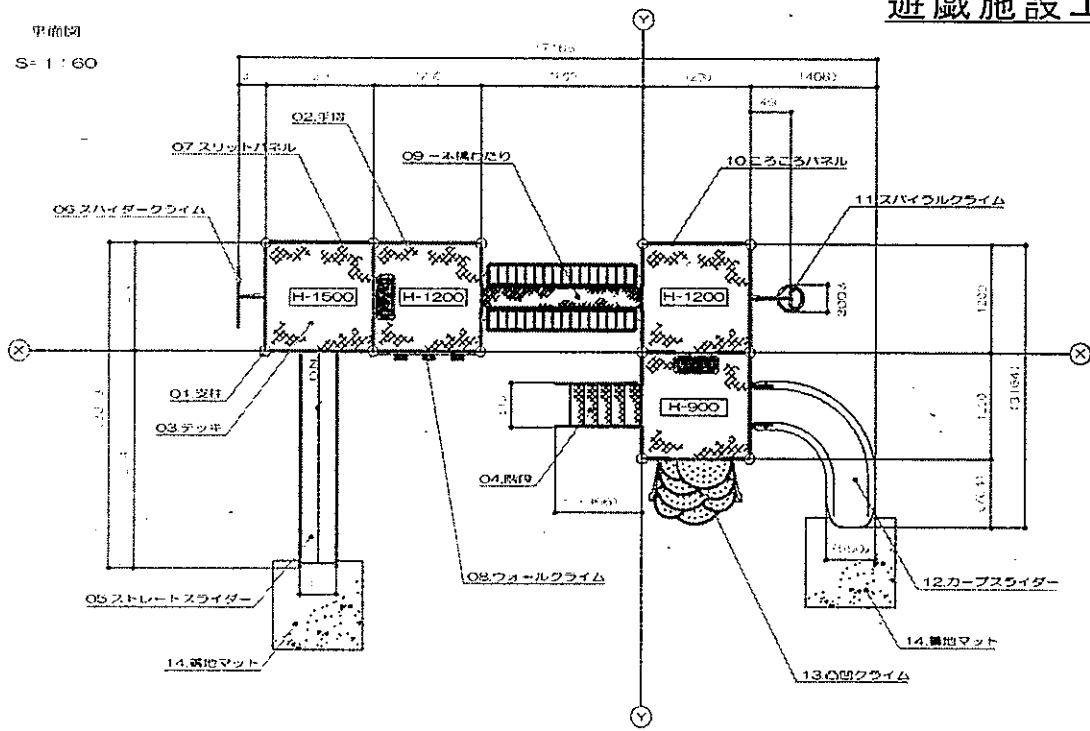
存在

平成29年度(【補助】公園等施設整備事業費 立山公園 【単独】公園再整備事業費 三景台第2公園ほか)			
工事名	立山公園整備工事		
工事箇所	長崎市 立山5丁目 地内		
図面名	遊戯施設工(3)		
縮尺	図示	図面番号	7 4葉之内6
設計年月日	平成 28年 11月 6日		
第1回変更年月日	平成 30年 2月 14日		
第 回変更年月日	平成 年 月 日		
長崎市 中央総合事務所 地域整備2課			

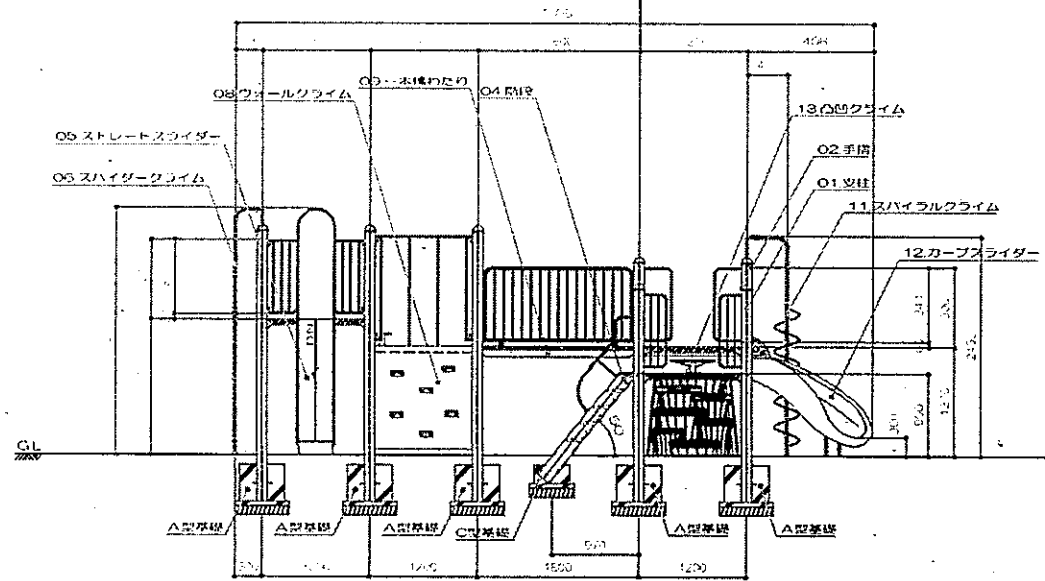


遊戯施設工(1)

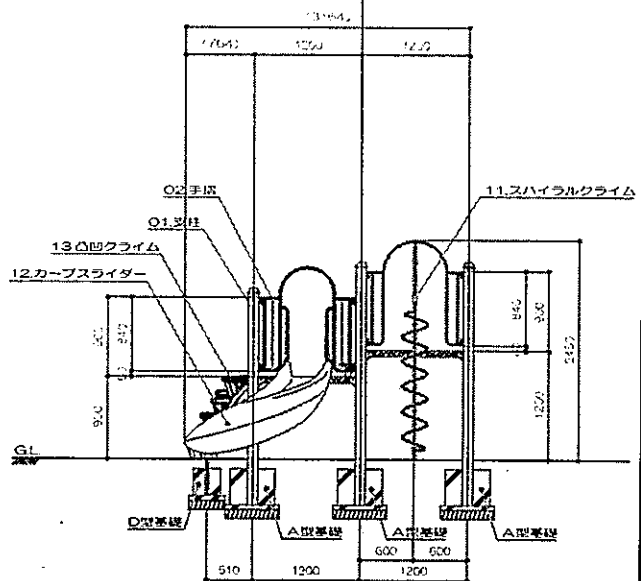
平面図
S=1:60



立面図
S=1:60



側面図
S=1:60



アイテムリスト		
O1 支柱	114.3φ×3.5t	1/1
O2 手摺	手摺: 27.2φ×1.9t 手摺子: RB-13φ	1/1
O3 デッキ	C-PL-3.2t	1/1
O4 足板	手摺: 27.2φ×1.9t 足さ: PL-3.2t(加工品) 足板: C-PL-3.2t(曲げ加工品) (沼津造船メッキ仕上・無塗装)	1 基
O5 ストレートスライダー	スベリ面: SUS304 PL-1.5t (HL仕上げ) 手摺: 27.2φ×1.9t 脚板: PL-3.2t (E・G・H・O)	1 基
O6 スパイダークライム	42.7φ×3.5t 27.2φ×2.8t	1 基
O7 スリットパネル	高密度ポリエチレン樹脂板 t=19mm (YL)	1 基
O8 フォールクライム	高密度ポリエチレン樹脂板 t=19mm (YL) アルミ製厚り×6ヶ	1 基
O9 一本棒わたり	手摺: 34.0φ×2.8t 手摺子: RB-13φ 床板: C・PL-3.2t	1 基
10 ころころパネル	高密度ポリエチレン樹脂板 t=19mm (RE)	1 基
11 スパイラルクライム	42.7φ×3.5t 27.2φ×2.8t	1 基
12 カーブスライダー	高密度ポリエチレン樹脂回転成型品 (S) 赤	1 基
13 凸凹クライム	高密度ポリエチレン樹脂回転成型品 (Po) 青	1 基
14 敷地マット	弾性ゴム製 t=45mm (MOO4・GR)	2 枚

平成28年度	【(株) 公園再整備事業費 庶八景公園ほか】 【(株) ごみ処理施設等整備事業費】	
工事名	深堀公園ほか公園整備工事	
工事箇所	長崎市 深堀5丁目・平山町 地内	
図面名	遊戯施設工(1)	
縮尺	図示	図面番号 10葉之内3
設計年月日	平成 28 年 9 月 23 日	
第 1 回変更年月日	平成 年 月 日	
第 2 回変更年月日	平成 年 月 日	
長崎市 まちづくり部 みどりの課		