

令和元年6月市議会総務委員会資料

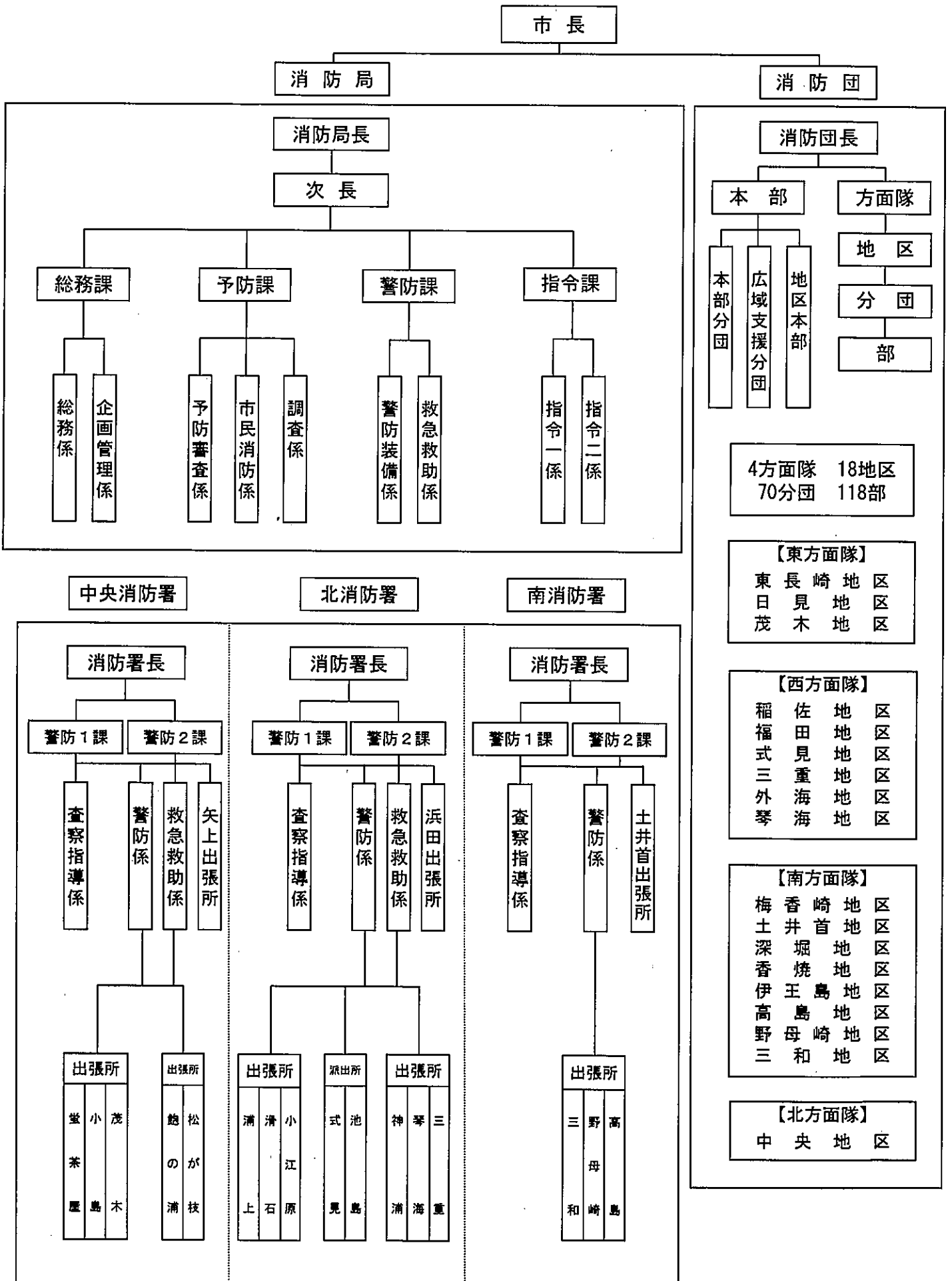
所管事項調査資料

目次

1	機構図	1 ページ
2	職員の配置状況	2 ページ
3	分掌事務	3～4 ページ
4	所管事務の現況等	5 ページ
5	管内情勢図	6 ページ



1 機構図



2 職員の配置状況

《消防局》(63人) ※長崎県消防学校派遣教官1人、長崎県防災航空隊1人を含む。

消防局長 (消防正監) 平石 弘行						
消防局次長兼中央消防署長 (消防監) 北村 正						
課名	職名	階級	氏名	職名	階級	氏名
総務課 (14人)	課長	消防司令長	大賀 勇司	総務係長 企画管理係長	消防司令 "	杉内 晴貴 奥村 喜一
予防課 (18人)	課長	消防司令長	鶴見 康生	予防審査係長 市民消防係長 調査係長	消防司令 " "	林田 雅博 本田 英治 三浦 洋一
警防課 (11人)	課長	消防司令長	狩野 徳智	警防装備係長 救急救助係長	消防司令 "	野口 卓真 林田 哲
指令課 (20人)	課長	消防司令長	鹿山 正	指令1係長 指令2係長	消防司令 "	山口 榮吾 鈴田 雄一

《中央消防署》(172人)

消防局次長兼中央消防署長 (消防監) 北村 正						
課名	職名	階級	氏名	職名	階級	氏名
警防1課 (90人)	課長	消防司令長	松尾 裕彦	課長補佐 査察指導係長 警防係長 救急救助係長 矢上出張所長	消防司令 " " " "	木村 慎吉 大久保 誠 山田 友義 古賀 広行 濱崎 統
警防2課 (82人)	課長	消防司令長	石川 善久	警防係長 救急救助係長 矢上出張所長	消防司令 " "	野本 泰彦 寺平 政博 松尾 伸吾

《北消防署》(173人)

北消防署長 (消防監) 柴原 慎仁						
課名	職名	階級	氏名	職名	階級	氏名
警防1課 (90人)	課長	消防司令長	伯川 秀人	課長補佐 査察指導係長 警防係長 救急救助係長 浜田出張所長	消防司令 " " " "	本田 稔 瀧野 浩信 松原 弘仁 山口 豊宏 高瀬 邦宏
警防2課 (83人)	課長	消防司令長	岡本 和幸	警防係長 救急救助係長 浜田出張所長	消防司令 " "	宮本 孝次 山崎 真一朗 濱出 新次

《南消防署》(89人)

南消防署長 (消防監) 山口 典昭						
課名	職名	階級	氏名	職名	階級	氏名
警防1課 (47人)	課長	消防司令長	岩永 雄二	課長補佐 査察指導係長 警防係長 土井首出張所長	消防司令 " " "	大久保 和弥 永田 真也 小坂 浩文 藤本 典幸
警防2課 (42人)	課長	消防司令長	前田 卓也	警防係長 土井首出張所長	消防司令 "	中本 兼広 岩竹 洋一

3 分掌事務

局・署	課	分掌事務
消防局	総務課	(1) 消防局の統括に関する事。 (2) 消防事務に係る企画及び総合調整に関する事。 (3) 公印に関する事。 (4) 例規、通達等に関する事。 (5) 文書の收受等に関する事。 (6) 職員の任免、給与及び服務その他身分に関する事。 (7) 職員の福利厚生に関する事。 (8) 職員及び消防団員（以下「団員」という。）の公務災害補償に関する事。 (9) 職員の教養及び訓練（警防課の所管に係るものを除く。）に関する事。 (10) 表彰に関する事。 (11) 予算、決算及び経理に関する事。 (12) 財産（消防水利を除く。）の管理及び処分に関する事。 (13) 消防長会に関する事。 (14) 局内事務の連絡調整に関する事。 (15) 他の課の所管に属しない事務に関する事。
	予防課	(1) 火災予防の計画に関する事。 (2) 防火管理者の講習に関する事。 (3) 市民防火組織に関する事。 (4) 建築物の許可等の同意に関する事。 (5) 消防用設備等に関する事。 (6) 火災予防に関する指導及び行政措置に関する事。 (7) 危険物の規制に関する事。 (8) 火薬類取締法（昭和 25 年法律第 149 号）に関する事。 (9) 住宅防火対策に関する事。 (10) 火災等の災害の調査に関する事。 (11) 火災の原因の分析及び鑑定に関する事。 (12) 火災調査資料の収集及び分析に関する事。 (13) 火災現場及び証拠品の保存に関する事。 (14) 火災等の統計及び報告に関する事。 (15) 火災調査技術の研究に関する事。 (16) リ災証明（火災に係るものに限る。）に関する事。 (17) 団員の任免、給与及び服務その他身分に関する事。 (18) 団員の福利厚生に関する事。 (19) 団員の教養及び訓練に関する事。 (20) その他火災予防事務に関する事。

局・署	課	分掌事務
消防局	警防課	(1) 警防、救急及び救助の対策に関する事 (2) 火災警報等に関する事 (3) 職員及び団員の非常招集に関する事 (4) 消防水利に関する事 (5) 開発行為の指導に関する事 (6) 職員の教養及び訓練（総務課の所管に係るものを除く。）に関する事 (7) 救急及び救助の統計及び報告に関する事 (8) 消防用の機械器具及び消防隊員の装備に関する事 (9) 消防用車両等の整備に関する事 (10) 緊急消防援助隊に係る連絡調整に関する事 (11) 県等の防災ヘリコプターに係る連絡調整に関する事 (12) 国際消防救助隊に係る連絡調整に関する事 (13) その他警防事務に関する事
	指令課	(1) 火災等の災害受信及び出動指令に関する事 (2) 消防隊等の管制及び運用に関する事 (3) 気象及び災害の情報の収集等に関する事 (4) 消防通信の運用及び通信統制に関する事 (5) 消防通信施設に関する事 (6) 電子計算組織の管理等に関する事 (7) その他指令に関する事

局・署	課	分掌事務
消防署	消防署の分掌事務は、火災等の災害現場における警防活動のほかおおむね次のとおりとする。	
	警防1課 及び 警防2課	(1) 署員の人事、給与及び服務その他身分に関する事 (2) 消防施設及び機械器具の維持管理に関する事 (3) 火災予防に関する事 (4) 消防用設備等に関する事 (5) 住宅防火対策に関する事。（消防局予防課の所管に係るものを除く。） (6) 防火管理者、市民防火組織等の育成指導に関する事 (7) 警防計画に関する事 (8) 地理及び消防水利に関する事 (9) 消防団等の訓練指導に関する事 (10) 救急救助業務に関する事 (11) 署内事務の連絡調整に関する事

4 所管事務の現況等

(1) 長崎市と受託町の人口・世帯数

(平成31年4月1日現在)

	人口 (人)	世帯数 (世帯)	面積 (km ²)	事務受託 年月日
合計	490,350	237,525	455.53	
長崎市	418,998	207,444	405.86	
受託町	長与町	16,944	28.73	S47.4.1
	時津町	13,137	20.94	
	小計	30,081	49.67	

(2) 署管轄区域別人口・世帯数

(平成31年4月1日現在)

区分	人口(人)	世帯数(世帯)
合計	490,350 (71,352)	237,525 (30,081)
中央署	165,911	83,279
北署	261,296 (71,352)	124,020 (30,081)
南署	63,143	30,226

() は受託町内数

(3) 人員・機械 (平成31年4月1日現在)

ア 人員

	条例定数(人)	現員(人)
消防職員	512	497
消防団員 (市内)	2,944	2,662

イ 機械【主なもの】常備(管内)

車種	台数	車種	台数
ポンプ車	21	救助工作車	3
タンク車	3	救急車	15
はしご車	4	消防艇	1
資機材搬送車	1	化学車	1

ウ 機械【主なもの】非常備(市内)

車種	台数	車種	台数
ポンプ車	34		
積載車	112	小型動力ポンプ	112

(4) 市民防火組織 (平成31年4月1日現在)

組織名	組織数	人員(人)
婦人防火クラブ	317	34,552
少年消防クラブ	40	1,196
幼年消防クラブ	93	9,510

(5) 各種災害の出動状況 (平成30年中)

ア 火災(管内)

火災件数	106件
損害額	183,654千円
火災種別件数	
建物火災	56件
車両火災	12件
林野火災	2件
船舶火災	2件
その他の火災	34件
焼損面積	
建物火災	3,054m ²
林野火災	8a
出火率	2.14
(人口1万人あたりの火災件数)	
出火原因(上位5位)	
① たき火	21件
② 電気器具・配線	15件
③ たばこ	11件
④ こんろ(食油発火を含む)	8件
⑤ 放火(疑いを含む)	6件

イ 救急(管内)

出場件数	26,120件
搬送人員	23,124人
不搬送	3,105件
事故別出場件数・搬送人員	
・急病	16,254件 14,140人
・一般負傷	4,416件 3,990人
・交通事故	1,222件 1,120人
・その他	4,228件 3,874人
一日当たりの平均出場件数	71.6件
一日当たりの平均搬送人員	63.4人
20分7秒毎に1件出場	

ウ 救助(管内)

救助出動件数	222件
救助人員	173人

エ その他の出動(管内)

種別	出動件数
救急支援	1,321件
AED救急	407件
自火報鳴動事故	269件
へり支援	130件
風水害(市内)	30件
その他の事故	146件

5 管内情勢図

