

第158号議案 令和5年度長崎市一般会計補正予算(第9号)

目次	ページ
《2款 総務費 1項 総務管理費 23目 諸費》 〔歳出の補正〕	
総務管理費返還金 .....	3～ 4
《8款 土木費 2項 道路橋りょう費 1目 道路橋りょう総務費》 〔歳出の補正〕	
市道弥生町6号線石垣等破損事故損害賠償金 .....	5～ 7
《8款 土木費 2項 道路橋りょう費 3目 道路橋りょう新設改良費》 〔繰越明許費の補正〕	
【補助】都市構造再編事業費 .....	8～ 9
【単独】過疎対策事業費 .....	10～ 11
【単独】自然災害防止事業費 .....	12～ 14
《8款 土木費 2項 道路橋りょう費 4目 交通安全施設費》 〔繰越明許費の補正〕	
【補助】交通安全施設整備事業費 .....	15～ 17

目次

ページ

《8款 土木費 5項 都市計画費 2目 都市開発費》

〔繰越明許費の補正〕

【補助】歴史的地区環境整備事業費 ..... 18～19

中央総合事務所

東総合事務所

南総合事務所

令和5年12月

予算説明書					事業名	補正額
ページ	款	項	目	番号		
28～29	2 総務費	1 総務管理費	23 諸費	1-1	総務管理費返還金	千円 1,895

## 1 概要

令和4年度分として交付された国庫支出金について、実績報告額の誤りにより過交付を受けていたことが判明し返還の必要が生じたため、返還金を計上するもの。

## 2 事業内容

※中央総合事務所

○ 総務管理費返還金 1,895千円

(単位:千円)

歳入科目		歳出科目		歳出事項名	交付額 (A)	本来の 交付額 (B)	差引 返還額 (A-B)	返還理由
款	項	款	項					
国庫支出金	国庫補助金	土木費	都市計画費	施設維持管理費 (総合事務所)  お出かけ公園情報HP作成業務委託	3,790	1,895	1,895	令和4年度デジタル田園都市国家構想交付金(地方創生推進タイプ)の実績報告にあたり、交付金額ではなく総事業費の報告を行った。 これに伴い、過大に受け入れた交付金について返還するもの。

### 3 返還に至った経緯

令和4年度に施設維持管理費(総合事務所)において実施したおでかけ公園情報HP作成業務委託において、令和4年度事業の実績報告時(令和5年4月)に、本来交付金額(事業費×1/2)を報告すべきところを、誤って事業費全額の報告を行ったことから令和4年度交付金額を過大に受け入れることとなったもの。

### 4 原因と再発防止策

#### (1)原因

- ア 実績報告書の記載方法を間違った。
- イ 課内での確認体制が機能していなかった。

#### (2)再発防止策

- ア 管理職を筆頭にチェックの重要性を再度、意識する。
- イ 毎朝のミーティングにおいて、業務上のミスや指摘を受けた点、気づいた点について、全員で共有することで知識及び質の向上とミスの防止を図る。

### 5 財源内訳

区 分	事 業 費	財 源 内 訳				
		国庫支出金	県支出金	地方債	その他	一般財源
当初予算	千円 —	千円 —	千円 —	千円 —	千円 —	千円 —
12月補正	1,895	—	—	—	—	1,895
補正後	1,895	—	—	—	—	1,895

予算説明書【繰越明許費】				事業名	繰越明許額
ページ	款	項	目		
42～43	8 土木費	2 道路橋りょう費	3 道路橋りょう 新設改良費	【補助】都市構造再編事業費 まちなか地区	千円 18,700

### 1 事業概要

「まちなか再生」関連事業の一環として、都市景観の向上を図るため舗装のカラー化等の整備を行うもの。  
 工事延長 L=300m  
 カラー舗装工

### 2 繰越事由

※中央総合事務所

地元自治会との調整等に不測の日数を要し、事業が年度内に完了しない見込みであるため。  
 (完了予定時期 令和6年6月)

### 3 財源内訳

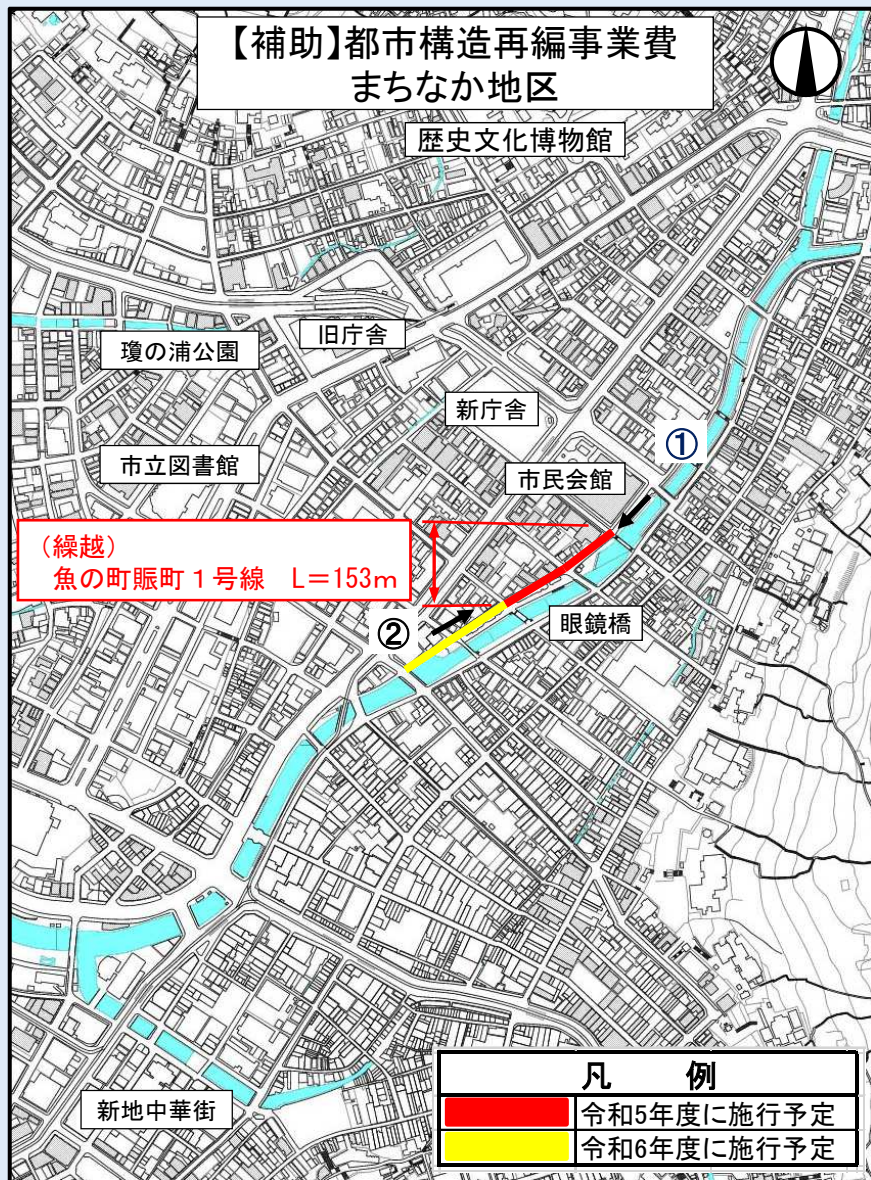
金額		財源内訳				
		国庫支出金	県支出金	地方債	その他	一般財源
予算現額	千円 30,000	千円 14,500	千円 -	千円 13,900	千円 -	千円 1,600
支出予定額	11,300	5,650	-	5,100	-	550
繰越明許額	18,700	※1 8,850	-	※2 8,800	-	1,050

※1 国庫補助率 対象事業費(17,700千円)の50%

※2 公共事業等債 充当率90%(交付税措置率22.2%)

## 4 位置図・写真

(1)位置図



(2)写真

① 起点側



② 終点側



予算説明書【繰越明許費】				事業名	繰越明許額
ページ	款	項	目		
44～45	8 土木費	2 道路橋りょう費	3 道路橋りょう 新設改良費	【単独】過疎対策事業費 高浜本線	千円 5,000

### 1 事業概要

過疎対策事業債を活用し、交通の円滑化と安全性の向上等を図ることを目的に、過疎地域における生活関連道路の拡幅改良を行うもの。

### 2 繰越事由

※南総合事務所

長崎県が行う江川河川改修工事に伴い、市道高浜本線の拡幅工事を合併施工により行い、負担金を支払っているが、関係機関との調整に不足の日数を要し、工事が年度内に完了しない見込みであるため。

(完了予定時期 令和6年9月)

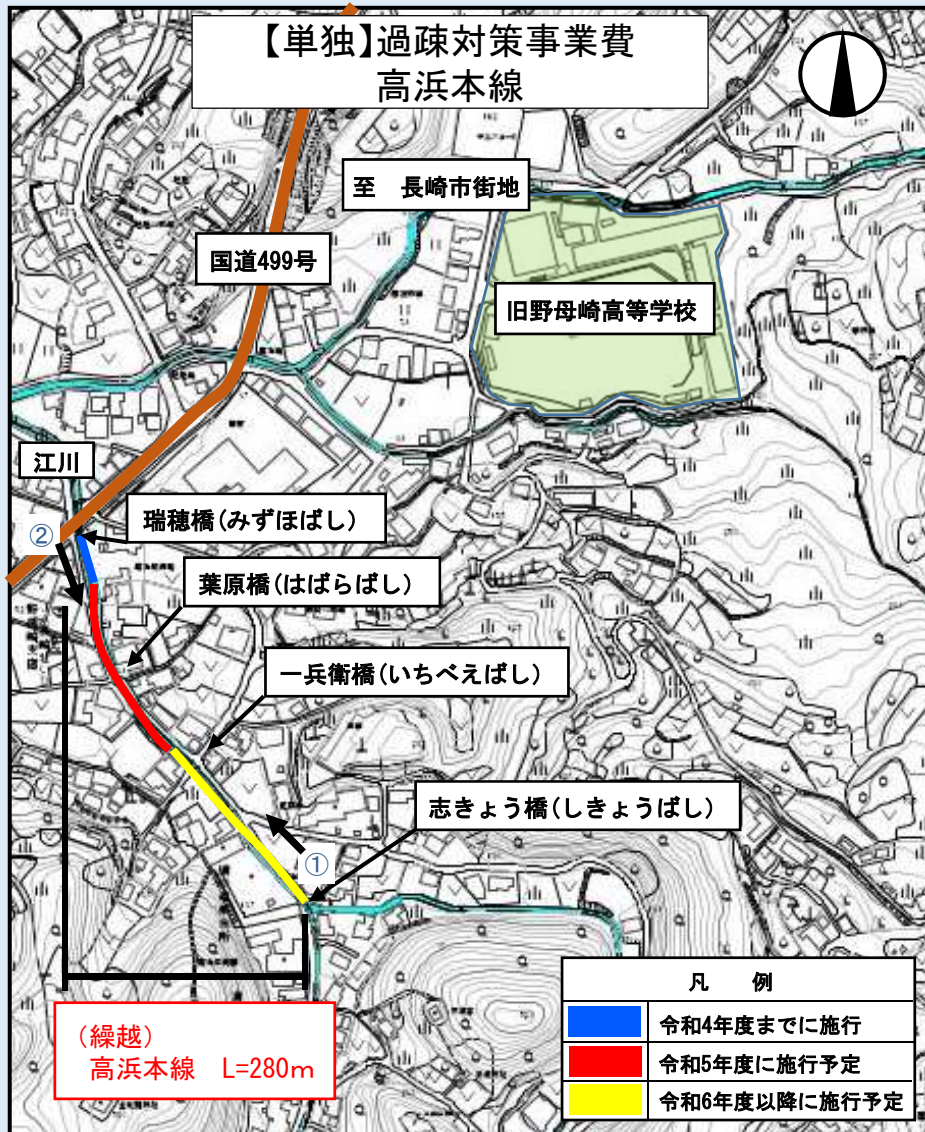
### 3 財源内訳

金額		財源内訳				
		国庫支出金	県支出金	地方債	その他	一般財源
予算現額	千円 5,000	千円 —	千円 —	千円 5,000	千円 —	千円 —
支出予定額	—	—	—	—	—	—
<b>繰越明許額</b>	<b>5,000</b>	—	—	※ 5,000	—	—

※ 過疎対策事業債 充当率100%(交付税措置率70%)

## 4 位置図・写真

(1) 位置図



(2) 写真





予算説明書【繰越明許費】				事業名	繰越明許額
ページ	款	項	目		
44～45	8 土木費	2 道路橋りょう費	3 道路橋りょう 新設改良費	【単独】自然災害防止事業費 道路	千円 22,700

### 1 事業概要

長崎市地域防災計画に位置付けられた道路危険予想箇所等について、年次的に改良を行うもの。

### 2 繰越事由

※東総合事務所

ボックスカルバートによる排水施設の整備にあたり支障となる上下水道管の移設工事において、長崎市上下水道局発注の工事の入札が不調となり、事業が年度内に完了しない見込みであるため。

(完了予定時期 令和6年9月)

### 3 財源内訳

金額		財源内訳				
		国庫支出金	県支出金	地方債	その他	一般財源
予算現額	千円 69,400	千円 —	千円 —	千円 69,400	千円 —	千円 —
支出予定額	46,700	—	—	46,700	—	—
繰越明許額	22,700	—	—	※ 22,700	—	—

※一般単独事業債・緊急自然災害防止対策事業 充当率100%(交付税措置率70%)

#### 4 施行箇所一覧

区分	路線名	事業内容	事業費 (千円)
東総合 事務所	平間町松原町1号線	擁壁工	5,400
	戸石町12号線	支障物件移設補償(上下水道)	22,700
南総合 事務所	高浜町2号線	擁壁工	26,300
	蚊焼町6号線	落石防護工	
	蚊焼町5号線	落石防護工	
北総合 事務所	上黒崎線	法面改良	15,000
	大野牧野線	法面改良	
合計			69,400

## 5 位置図・写真・断面図

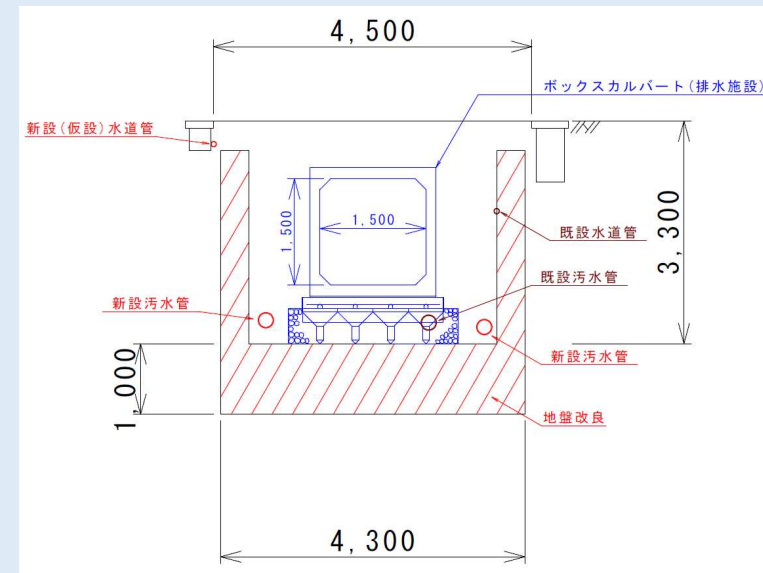
### (1) 位置図



### (2) 写真



### (3) 断面図



予算説明書【繰越明許費】				事業名	繰越明許額
ページ	款	項	目		
44～45	8 土木費	2 道路橋りょう費	4 交通安全施設費	【補助】交通安全施設整備事業費 通学路緊急安全対策	千円 11,200

### 1 事業概要

令和3年6月に千葉県八街市で発生した通学路における交通事故を受け、緊急通学路合同点検を実施し、緊急的な対策が必要と判断された箇所について、国の補助金を活用し、通学路における児童等の安全を確保するための対策を実施するもの。

事業期間：令和3年度～令和8年度

事業計画：対策箇所 92箇所(対策数 154)

### 2 繰越事由

※中央総合事務所

辻町高尾町線の工事が入札不調により年度内に完了しない見込みであるため。  
(完了予定時期 令和6年9月)

### 3 財源内訳

金額		財源内訳				
		国庫支出金	県支出金	地方債	その他	一般財源
予算現額	千円 132,600	千円 72,105	千円 —	千円 54,300	千円 —	千円 6,195
支出予定額	121,400	65,945	—	49,800	—	5,655
繰越明許額	11,200	※1 6,160	—	※2 4,500	—	540

※1 国庫補助率 対象事業費(11,200千円)の55%

※2 公共事業等債 充当率90%(交付税措置率22.2%)

#### 4 施行箇所一覧

区分	路線名	事業内容	事業費 (千円)
中央総合 事務所	西坂町玉園町1号線	測量設計	4,500
	滑石2号線		
	家野町泉2号線		
	住吉町高田郷線		
	大橋町岩屋町線	交差点改良工事ほか	48,000
	城栄町6号線	歩道整備工事	24,000
	新戸町17号線	防護柵設置工事	9,700
	太田尾町1号線	鉄製ポール設置工事	300
	辻町高尾町線	歩道整備工事	24,200
東総合 事務所	矢上町戸石町1号線	歩道整備工事	20,600
	芒塚町宿町線	グリーンベルト設置工事	1,300
合計			132,600

## 5 位置図・写真

(1)位置図



(2)写真

現況写真



完成イメージ



予算説明書【繰越明許費】				事業名	繰越明許額
ページ	款	項	目		
44～45	8 土木費	5 都市計画費	2 都市開発費	【補助】歴史的地区環境整備事業費 唐人屋敷顕在化	千円 75,000

### 1 事業概要

歴史を活かした観光拠点の整備、居住環境の整備などにより、日中交流の歴史がいきづいたまちづくりを行う。

事業期間：平成17年度～令和6年度

事業計画：地域拠点施設の整備、唐人屋敷象徴門の建設など

### 2 繰越事由

※中央総合事務所

(仮称)土神堂前公園整備工事について、関連工事及び十善寺地区まちづくり協議会との調整等に不測の日数を要し、工事が年度内に完了しない見込みであるため。

(完了予定時期 令和6年6月)

### 3 財源内訳

金額		財源内訳				
		国庫支出金	県支出金	地方債	その他 <sup>※3</sup>	一般財源
予算現額	千円 86,000	千円 40,000	千円 —	千円 32,700	千円 49	千円 13,251
支出予定額	11,000	5,000	—	1,200	49	4,751
繰越明許額	75,000	※1 35,000	—	※2 31,500	—	8,500

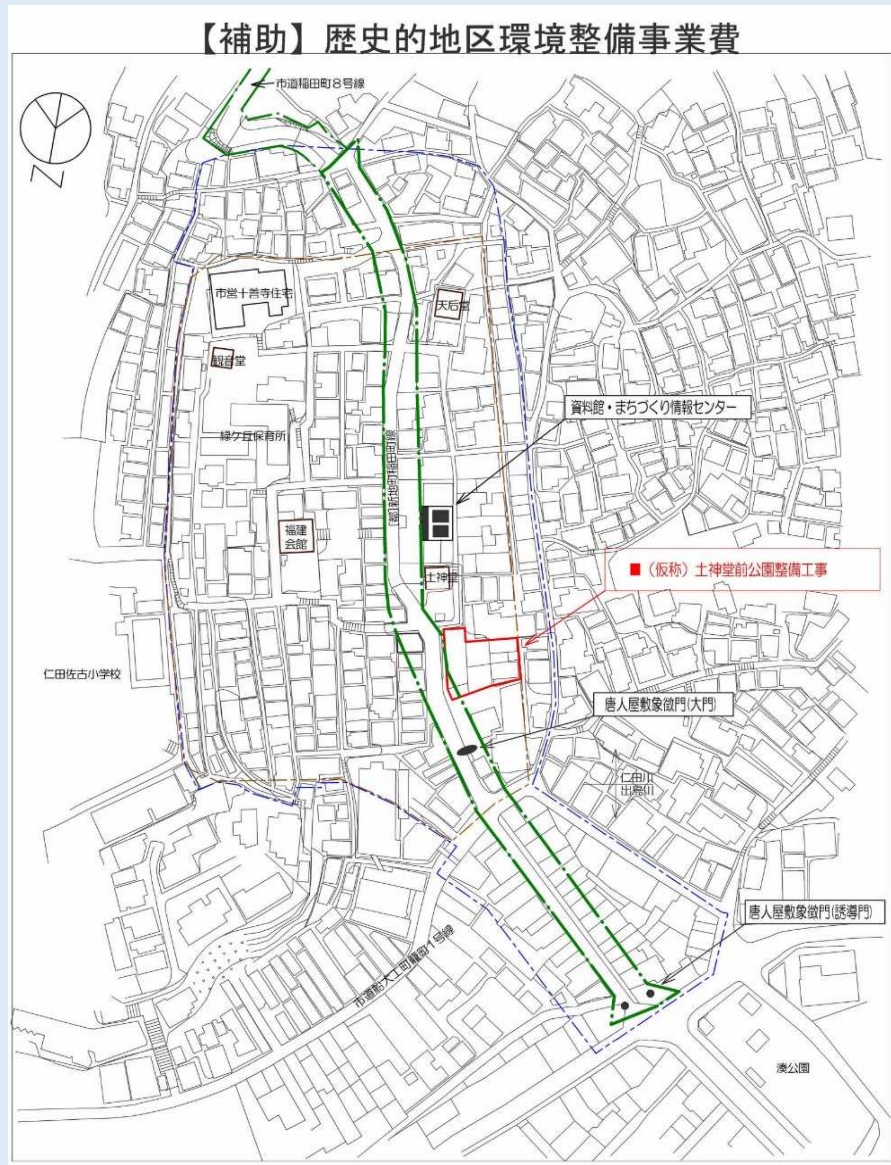
※1 国庫補助率 対象事業費(70,000千円)の50%

※2 公共事業等債 充当率90%(交付税措置率22.2%)

※3 文化財発掘調査に伴う個人負担金

## 4 位置図・写真

### (1) 位置図



### (2) 写真

