

# 長崎市総合設計制度取扱基準

平成24年4月1日一部改正

平成21年6月26日制定

## 第1 趣旨

この基準は、建築基準法（昭和25年法律第201号。以下「法」という。）第59条の2の規定に基づく本市における総合設計制度（以下「本制度」という。）による許可に関して、必要な事項を定める。

## 第2 基本方針

本制度は、市街地環境の整備改善に資するとともに都市景観の形成に寄与する良好な建築物の実現を図るため、次の場合に適用する。

- (1) 既成市街地等において敷地が細分化され、又は狭小宅地に小規模な中高層建築物が乱立しているようなケースで敷地の共同化及び高度利用が図られる場合
- (2) 現在の土地利用において、建ぺい率限度一杯の低層建築物が密集しているケースで公開空地等により都市環境の向上に寄与する場合
- (3) 公開空地等の確保により不特定多数の人々が気軽に利用できるオープンスペースや快適な歩行者空間が創出される等都市環境の向上に寄与する場合
- (4) 既成市街地において、建築計画の内容、敷地の位置、周囲の土地利用の状況又は都市施設の整備の状況等を総合的に判断して本制度を積極的に活用すべきと判断される場合

## 第3 基本要件

本制度の適用を受けようとする計画建築物は、敷地、道路、空地等が(2)及び(3)の要件を満足するものでなければならない。

### (1) 用語の定義

この基準で用いる用語の定義は、次のとおりとする。

- ① 基準容積率 法第52条第1項から第7項まで及び第9項の規定による容積率
- ② 基準建ぺい率 法第53条の規定による建ぺい率
- ③ 公開空地 敷地内に設けられた広場、緑地等日常一般に公開された空地又はその部分（中庭等において特定行政庁が防犯上の理由から時間を限って閉鎖することを認めるものを含み、自動車及び自転車の通路並びに駐車のために供する部分を除く。）
- ④ 公共空地 総合設計建築物の整備と一体的に計画配置される公園、広場等の空地で、公開空地の定義に該当するもののうち、事業者の無償譲渡又は無償貸付けに係るものであって、都市計画決定され、又は地方公共団体により管理される

もの

- ⑤ 有効公開空地面積 公開空地面積に別に定める有効係数を乗じた面積
- ⑥ 高さ制限緩和 法第55条第1項又は法第56条に規定する高さに関する制限の緩和

(2) 法令要件

① 敷地規模

敷地面積は、長崎市建築基準法施行細則（昭和46年長崎市規則第10号）第7条の3の規定により表1に掲げる数値以上であること。

表1－敷地面積

	地 域	敷地面積の規模 (㎡)
(1)	第一種低層住居専用地域又は第二種低層住居専用地域	1,000
(2)	第一種中高層住居専用地域、第二種中高層住居専用地域、第一種住居地域、第二種住居地域、準住居地域、準工業地域、工業地域又は工業専用地域	500
(3)	近隣商業地域又は商業地域	500

ただし、用途地域の指定のない区域は2,000㎡とする。

② 空地規模

敷地に対する空地の割合は、建築基準法施行令（昭和25年政令第338号）第136条の規定により表2に掲げる数値以上であること。この場合、空地とは、建築面積に含まれない敷地の部分をいう。

表2－空地の割合

基準建ぺい率 (C)	容積率制限緩和の場合	高さ制限緩和の場合
$C \leq 5/10$	$(1 - C) + 1.5/10$	$(1 - C) + 1/10$
$5/10 < C \leq 5.5/10$	$6.5/10$	$6/10$
$5.5/10 < C$	$(1 - C) + 2/10$	$(1 - C) + 1.5/10$

(3) 付加要件

① 前面道路の幅員及び敷地の接道長

敷地は、用途地域に応じて表3に掲げる数値以上の幅員を有する道路に接し、かつ、当該敷地の全周長の8分の1以上が道路に接すること。ただし、建築物の敷地が接する道路（法第42条第2項の規定により同条第2項の道路とみなされる道を除く。）が計画道路（法第42条第1項第4号に該当するものを除く。以下「計画道路」という。）若しくは法第68条の7第1項の規定により指定された予定道路（以下「予定道路」という。）の区域内にある場合、又は敷地周辺の道路の状況等を勘案し、交通上、安全上、防火上及び衛生上支障がないと認めら

れる場合は、この限りでない。

表3 一道路幅員等

用 途 地 域	道路幅員(m)
第一種低層住居専用地域、第二種低層住居専用地域、 第一種中高層住居専用地域、第二種中高層住居専用地域、第一種住居地域、第二種住居地域、 準住居地域又は準工業地域	6
近隣商業地域、商業地域、工業地域又は工業専用地域	8
用途地域の指定のない区域	6

② 公開空地規模

敷地内には公開空地及び公開空地に準ずる有効な空地（以下「公開空地等」という。）を設けること。この場合、敷地内における有効公開空地面積の合計（S）の敷地面積（A）に対する割合（以下「有効公開空地率」という。）は、基準建ぺい率（C）に応じて表4に掲げる数値以上であること。

公開空地等の基準又は有効公開空地面積の算定基準は、別に定める。

表4 一有効公開空地率（容積率制限の緩和の場合）

基準建ぺい率（C）	有効公開空地率（S/A）
5.5/10未満	0.5
5.5/10以上	$0.2 + (1 - C) \times 10 / 4.5 \times 0.3$

③ 都市景観

計画建築物等は、長崎市景観条例（昭和63年長崎市条例第31号）及び長崎市屋外広告物条例（平成8年長崎市条例第37号）の規定を遵守し、良好な景観の形成に資するよう景観計画に適合すること。

④ 開発許可等

長崎市開発許可に関する条例（平成21年長崎市条例第16号）の規定を遵守し、良好な都市環境の形成に資するよう開発許可基準に適合すること。

⑤ 福祉のまちづくり

計画建築物及び公開空地は、高齢者、障害者等の移動等の円滑化の促進に関する法律（平成18年法律第91号）及び長崎県福祉のまちづくり条例（平成9年長崎県条例第9号）の規定を遵守し、福祉のまちづくりに係る基準に適合すること。

⑥ 公開空地等の整備

公開空地は、市街地環境の整備改善に資するよう、植栽、ストリートファニチャー等による整備を行い、歩行者等の第三者が自由に通行し、利用できるスペー

スとすること。ただし、中庭等において防犯上必要と認める場合は、時間を限って通行等の利用を制限することができる。

⑦ 緑化等

緑地については、計画建築物及び周囲の景観と調和した樹木等を植栽し、原則として空地面積の30%以上とすること。

⑧ 駐車場及び駐輪場

長崎市建築物における駐車施設の附置及び管理に関する条例（平成5年長崎市条例第4号）の規定を遵守し、駐車場及び駐輪場は、周囲の交通に支障がないように、原則として敷地内に確保すること。

⑨ 店舗、事務所等の荷捌き場、ゴミ置き場

店舗、事務所等の用途のある計画建築物にあつては、所要の大きさの荷捌き場及びゴミ置き場を確保すること。

第4 制限の緩和要件

(1) 容積の割増し

容積の割増しに当たっては、計画建築物の延べ面積は基準容積率に従い、次に掲げる式 によって得られる面積以下とする。ただし、割増し後の延べ面積は、基準容積率に1.5を乗じたものに敷地面積を乗じて得られる延べ面積又は基準容積率に10分の20を加えたものに敷地面積を乗じて得られる延べ面積のいずれか小さいものを限度とする。

$$V = A \times v \times \{1 + (S/A - 0.1) \times Ki\}$$

A：敷地面積（公共空地がある場合は、その面積を含むものとする。）

S：有効公開空地面積の合計

V：割増し後の延べ面積

v：基準容積率

Ki：下表による割増係数

基準容積率（v）	割増係数（Ki）
10/10未満	2/3
10/10以上 60/10以下	$1/3 + (9 - v) \times 1/8 \times 1/3$

(2) 計画道路又は予定道路に係る部分の取扱い

公開空地が計画建築物の敷地のうち計画道路又は予定道路に係る部分の全部又は一部にあり、かつ、(1)に掲げる式によって得られる割増し後の延べ面積（V）を計画道路又は予定道路に係る部分の面積を除いた敷地面積で除した数値が、法第52条第1項に掲げる数値（建築物の敷地が当該数値の異なる地域又は区域の2以上にわたる場合においては、当該地域又は区域の当該数値に、その敷地の当該地域又は区域内にある各部分の敷地面積に対する割合を乗じて得たものの合計をいい、以下「指定容積率」という。）を超える場合においては、当該計画建築物の延べ面積は、

(1)に掲げる式によって得られる面積以下であり、かつ、(1)の規定中「敷地面積」とあるのは「敷地面積から計画道路又は予定道路に係る部分の面積を除いた面積」と、「有効公開空地面積」とあるのは「有効公開空地面積から計画道路又は予定道路に係る部分の有効公開空地面積を除いた面積」と、「基準容積率」とあるのは「指定容積率」とそれぞれ読み替えて準用する(1)に掲げる式によって得られる面積以下とすること。

この場合においては、第3の(3)の②の規定中「有効公開空地面積」とあるのは「有効公開空地面積から計画道路又は予定道路に係る部分の有効公開空地面積を除いた面積」と「敷地面積」とあるのは「敷地面積から計画道路又は予定通路に係る部分の面積を除いた面積」とそれぞれ読み替えて当該規定を準用する。

### (3) 高さ制限の緩和

法第55条第1項に規定する高さ制限に関して本制度による許可（絶対高さ制限の緩和）を受けることができる建築物は、同項の規定の適用により確保される天空光と同量以上の天空光を確保できるものであること。具体的算定基準は別に定める。

法第56条に規定する斜線制限に関して本制度による許可（道路斜線制限（同条第1項第1号）又は隣地斜線制限（同項第2号）の緩和）を受けることができる建築物は、同項の規定の適用により道路又は隣地に対して確保される天空光と同量以上の天空光を確保できるものであること。ただし、北側斜線制限（同項第3号）は原則として緩和しないものとする。具体的算定基準は別に定める。

## 第5 維持管理等

### (1) 公開空地等

公開空地は、将来にわたって適正に維持されるよう次のとおり必要な措置を講じること。

- ① 本制度の許可を受けた建築物は、適用を受けた旨及び公開空地の位置などを示す標示板を公開空地の見やすい場所に、原則として2か所以上設置しなければならない。
- ② ①の標示板は、ステンレス等の耐久性及び耐候性に富んだものとし、大きさは、縦30cm以上、横50cm以上とする。
- ③ 建築物の所有者又は管理者は、当該許可に係る建築物及び公開空地等の適切な維持管理に努めなければならない。
- ④ 建築物の所有者又は管理者は、建築物及び公開空地等の維持管理を適切に行うために、工事完了までに維持管理責任者を選任し、報告するとともに、工事完成後は、維持管理の状況を3年ごとに報告しなければならない。
- ⑤ 建築物の所有者又は管理者は、土地又は建物を譲渡するときは、本制度の趣旨等を譲渡しようとする相手方に文書等で伝え、本制度に係る義務を継承させなければならない。

⑥ 法第18条に規定する建築物については、④及び⑤の規定は適用しない。

(2) 緑化等

敷地内の植栽等については、適切な維持管理に努め、環境美化を図ること。

(3) 広告物等

公開空地内には、原則として屋外広告物を設置しないこと。ただし、都市景観に配慮したものはこの限りでない。

第6 事前協議等

本制度の許可を受けようとする者は、許可申請を行う前までに次のことを行うこと。

(1) 関係部局との事前協議

事前協議に必要な資料を作成し、関係部局と協議を行ない、その結果をまとめ報告すること。

(2) 近隣説明等

① 事前協議終了後特定行政庁の指示を受けて、計画の概要を記載した標識を敷地内の見やすい場所に設置し、速やかに報告すること。

② 標識設置後に長崎市中高層建築物等の建築紛争の予防に関する条例（平成17年長崎市条例第4号）第2条第2項第10号に規定する隣接住民に説明を行い、その結果をまとめ報告すること。同項第11号に規定する周辺住民から説明を求められた場合においても同様に説明を行うこと。なお、説明に際しては、計画建築物について理解が得られるよう誠意ある対応に努めること。

第7 その他

この基準に定めるもののほか必要な事項は、別に定める。

付 則

- 1 この基準は、平成21年6月26日から施行する。
- 2 この基準は、施行の日以後になされた本制度における許可の申請に係る建築物から適用する。
- 3 前項の規定にかかわらず、第6の3から5までの規定による報告については、この基準の施行の日以前に行った本制度の許可に係る建築物について適用する。

附 則

(施行期日)

- 1 この基準は、平成24年4月1日から施行する。

(経過措置)

- 2 この基準は、施行の日以後になされた本制度における許可の申請に係る建築物から適用する。
- 3 前項の規定にかかわらず、第5(1)④の規定による報告については、この基準の施行の日前に本制度における許可を行った建築物について適用する。

# 長崎市総合設計制度に関する技術基準

平成25年 3月5日一部改正

平成21年6月26日制定

## 第1 趣旨

この基準は、建築基準法（昭和25年法律第201号、以下「法」という。）第59条の2の規定に基づく許可に関して定めた長崎市総合設計制度取扱基準（平成21年6月26日制定）について技術的な基準を定める。

## 第2 容積率の割増し

### (1) 公開空地の定義

公開空地とは、次の①から⑤までのすべてに該当する空地又は空地の部分（空地又は空地の部分の環境の向上に寄与する植込み、芝、池等及び空地の利便の向上に寄与する公衆便所等の小規模な施設に係る土地を含む。）をいう。

なお、計画建築物の整備と一体的に計画配置される公園、広場等の空地で次の①から⑤までのすべてに該当するもののうち、事業者の無償譲渡又は無償貸付けに係るものであって、都市計画決定され、又は長崎市により管理されるもの（以下「公共空地」という。）については、これを公開空地とみなす。

① 歩行者が日常自由に通行し、又は利用できるもの（非常時以外において自動車が入り出する敷地内の通路を除く。）であること。ただし、屋内に設けられるもの等で特定行政庁が認めたものにあっては、深夜等において閉鎖することができる。

② 最小幅が4m以上のものであること。ただし、道路に沿って敷地全長（最小限必要な車路のみにより分断されているものは、敷地全長にわたって設けられているものとみなす。）にわたって設けられ、かつ、道路と一体として利用可能な公開空地及び敷地を貫通して道路、公園等を相互に有効に連絡する公開空地（以下「歩道状公開空地」という。）にあっては、最小幅が2m以上のものであること。

③ 一の公開空地の面積は、当該公開空地が歩道状公開空地である場合を除き、次に掲げる区分に従い、イからニまでに掲げる数値以上であること。

イ 第一種低層住居専用地域又は第二種低層住居専用地域	300㎡
ロ 第一種中高層住居専用地域、第二種中高層住居専用地域、第一種住居地域、第二種住居地域、準住居地域、準工業地域、工業地域又は工業専用地域	200㎡
ハ 近隣商業地域又は商業地域	100㎡
ニ 用途地域の指定のない区域	200㎡

ただし、敷地面積の規模が建築基準法施行令（以下「令」という。）第136条第3項の表(ろ)欄に掲げる規模に満たないときは、一の公開空地の面積は、当該公開空地が歩道状公開空地である場合を除き、敷地面積の10分の1以上かつ100㎡以上であること。

④ 全周の8分の1以上が道路に接しているものであること。ただし、動線上無理のない通り

抜け道路を設けたもので、歩行者の出入りに支障がない場合は、この限りでない。

- ⑤ 道路との高低差が、6 m以内のものであること。ただし、駅舎のコンコース、横断歩道橋等に連絡する場合等歩行者の利便に供する場合は、この限りではない。

(2) 公開空地に準ずる有効な空地

敷地内の建築物の居住者や利用者の日常自由な利用又は通行に専ら供される空地及び空地の部分（空地又は空地の部分の環境の向上に寄与する植込み、芝、池等及び空地の利便の向上に寄与する公衆便所等の小規模な施設に係る部分を含み、非常時以外において自動車が出入りする通路を除く。）で、次の①又は②に該当するものについては、公開空地に準ずる有効な空地として、(3)に規定する公開空地の有効面積に算入できるものとする。

- ① 中庭等その周囲の大部分を建築物に囲まれ、道路に接していない空地（以下「中庭等」という。）にあつては、建築物の居住者等のコミュニティ形成の場として活用される等適切な利用ができ、修景上良好に設計され、適切な規模（少なくとも300㎡以上であること。）を有すること。
- ② 屋上にあつては、道路に面して設けられており、当該道路からの高さが、12m以下かつ当該道路の幅員以下のものであつて、緑化を図るなど修景上良好に設計されているものであること。また、その面積については(1)の③に規定する規模以上であること。

(3) 公開空地等の有効面積の算定

- ① 公開空地及び公開空地に準ずる有効な空地（以下「公開空地等」という。）の有効面積（以下「有効公開空地面積」という。）は、次に掲げる区分に従い、当該公開空地等又は公開空地等の部分の面積にイからへまでに掲げる係数を乗じて算定するものとする。

イ 歩道状公開空地（幅が4mを超えるものにあつては、幅が4m以内の部分に限る。）

1. 5

ただし、歩道との段差がなく、歩道と合わせた幅員が6m以上であり、かつ、隣地との間に塀等の空地の連続性を妨げる計画のないものについては、2. 5とすることができるものとする。（図2-1～2-4）

ロ 面積が500㎡以上で幅員6m以上の道路に接する公開空地又は公開空地の部分（イに該当するものを除く。）

1. 2

ハ 面積が300㎡以上500㎡未満で幅員6m以上の道路に接する公開空地又は公開空地の部分（イに該当するものを除く。）

1. 1

ニ イ、ロ及びハ以外の公開空地又は公開空地の部分

1. 0

ホ 中庭等（公開空地に準ずる有効な空地）

0. 5

へ 屋上（公開空地に準ずる有効な空地）

0. 3

- ② 次に掲げるものの有効公開空地面積は、当該公開空地等又は公開空地等の部分の面積に①に規定する係数を乗じて得たものに、次に掲げる区分に従い、イからニまでに掲げる係数を乗じて算定するものとする。

イ 公開空地の道路からの見通しが、隣地又は計画建築物によって妨げられるもの（道路の自動車交通量が著しく多い場合等公開空地が道路に接しないことが当該公開空地の環境上好ましい場合で、動線上無理のない通り抜け歩路を設けたものを除く。）

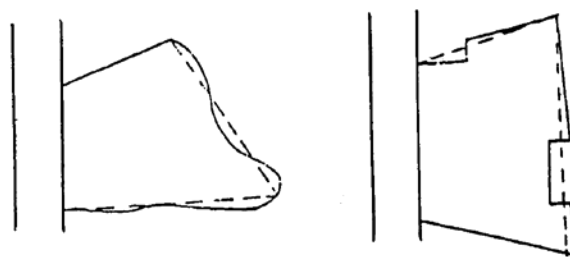
0. 5



- ロ 公開空地の地盤（公開空地が建築物の屋上である場合には、その屋上面）の高さが、当該公開空地に接している道路の路面の高さと比べて1.5m以上高いもの又は3m以上低いもの（地形上、道路から連続して高さが増えるもの及び駅舎のコンコース、横断歩道橋等に連絡するもの等歩行者の利便に供するものを除く。） 0.6
- ハ ピロティ、アーケード、アトリウム等の建築物又は建築物の部分（以下「ピロティ等」という。）によって覆われている公開空地（はり下（はりがない場合には床版下。以下同じ。）10m以上のもの又は気候条件等のためピロティ等に覆われていることが公開空地の環境を向上させているものを除く。）
- （イ）はり下5m以上 0.8
- （ロ）はり下2.5m以上5m未満 0.6
- ニ 公開空地等の位置、意匠、形態等や公開空地等に面する建築物又は建築物の部分の意匠、形態等が当該公開空地等の効用を増大させ、市街地環境の整備改善に特に寄与すると認められるもの 1.2
- ③ 隣接する敷地において一体的に計画された公開空地等については、全体を一の公開空地等とみなして、①及び②の規定を適用することができるものとする。この場合において、①及び②の規定中「当該公開空地等又は公開空地等の部分の面積」とあるのは「当該敷地内の当該公開空地等又は公開空地等の部分の面積」とする。

### 第3 絶対高さ制限に関する緩和

法第55条第1項の規定に係る許可を受けることができる建築物は、敷地の各辺（単純な形状の多角形の敷地にあつては敷地境界線、多角形でない敷地又は複雑な形状の多角形の敷地にあつては、当該敷地を単純な多角形に近似した場合の各辺をいう。以下同じ。）について、 $S_i'$  が  $S_i$  以下であるものとする。



敷地を多角形に近似する場合の例示

図3-1

この場合において、 $S_i'$  とは、 $O_i$ （各辺についてその中点から1.6mの距離だけ外側にある点をいう。）を通る鉛直線上の各点を視点として建築物の各部分を各辺上の鉛直面に水平方向に投影した図形の面積（以下「立面投影面積」という。）とし、 $S_i$  とは各辺の長さに10m又は12mのうち当該地域に関する都市計画において定められた建築物の高さの限度を乗じて得た値とする。

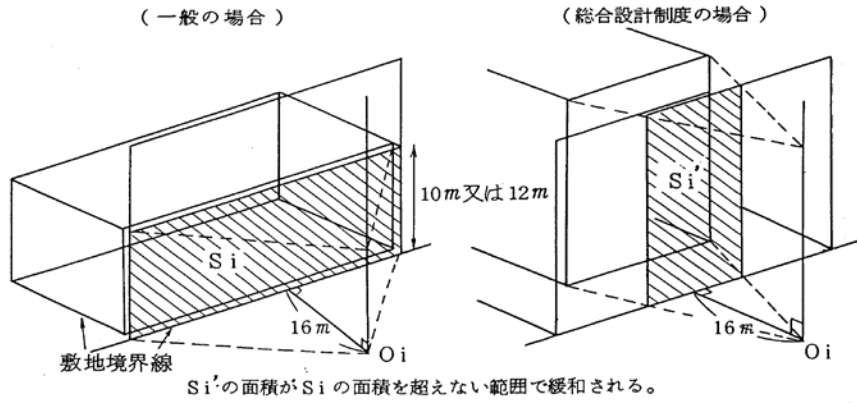


図3-2

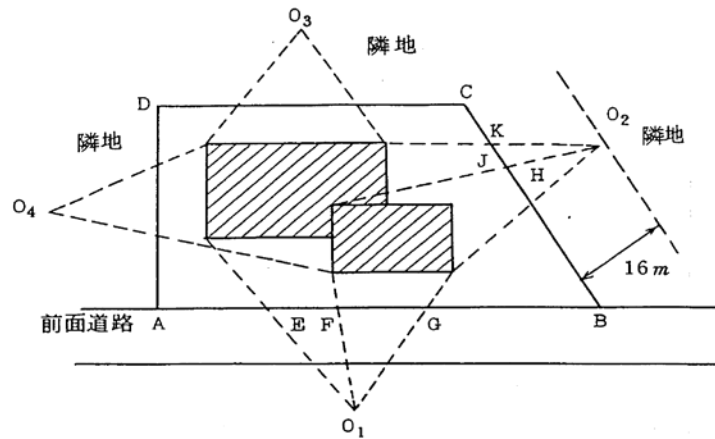


図3-3

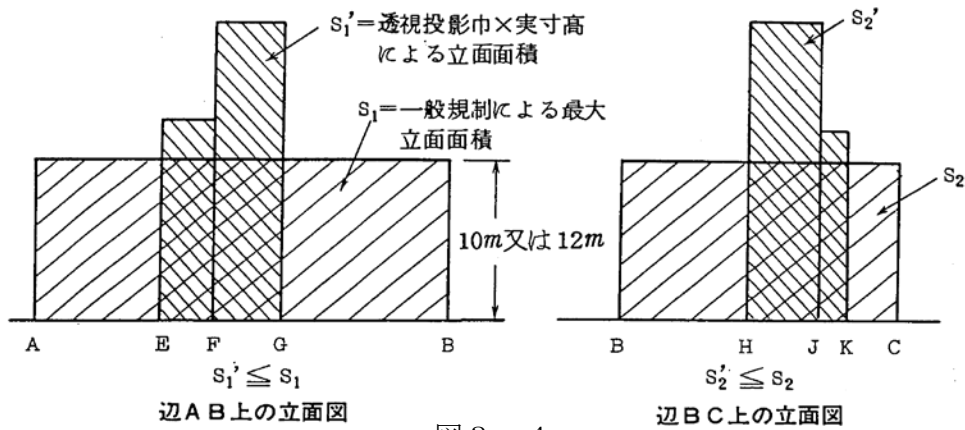


図3-4

また、敷地の角が凹角又は鈍角の場合には、次図の斜線部分にある建築物の部分は除いて比較する。

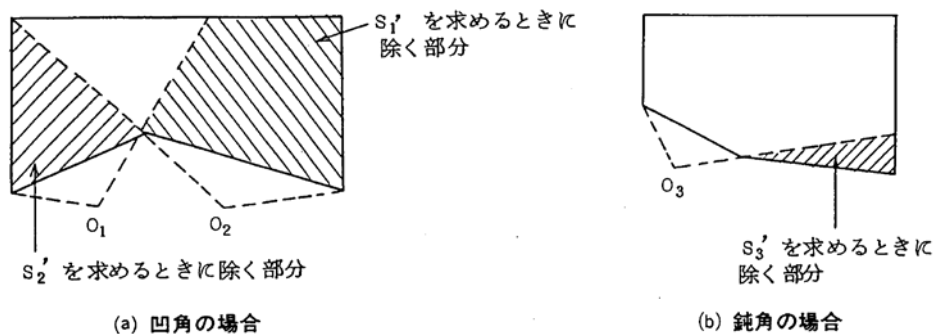


図3-5

第4 道路斜線制限等に関する緩和

1 道路斜線制限及び隣地斜線制限関係

(1) 道路斜線制限（法第56条第1項第1号）又は隣地斜線制限（同項第2号）に係る許可を受けることができる建築物は、敷地の各辺において $S_i'$ が $S_i$ 以下であるものとする。この場合において、 $S_i'$ とは、 $O_i$ （各辺についてその中点から次に掲げる区分に従い、①、②又は③に掲げる距離だけ外側にある点をいう。）を通る鉛直線上の各点を視点とした立面投影面積とし、 $S_i$ とは、各辺において法第56条第1項第1号、第2号及び第2項の規定によって許容される最大の立面投影面積とする。

① 第一種低層住居専用地域及び第二種低層住居専用地域

道路に接する各辺について当該道路の幅員に法第56条第2項の規定による当該建築物の後退距離（以下「後退距離」という。）に相当する距離を加えた距離

② 第一種中高層住居専用地域、第二種中高層住居専用地域、第一種住居地域、第二種住居地域及び準住居地域

道路に接する各辺について当該道路の幅員に後退距離に相当する距離を加えた距離、その他の各辺については16mに高さが20mを超える部分を有する建築物にあっては、その部分から隣地境界線までの水平距離のうち最小のものに相当する距離を加えた距離

③ 近隣商業地域、商業地域、準工業地域、工業地域、工業専用地域又は用途地域の指定のない区域（以下「非住居系地域」という。）

道路に接する各辺について当該道路の幅員に後退距離に相当する距離を加えた距離、その他の各辺については12mに高さが31mを超える部分を有する建築物にあっては、その部分から隣地境界線までの水平距離のうち最小のものに相当する距離を加えた距離

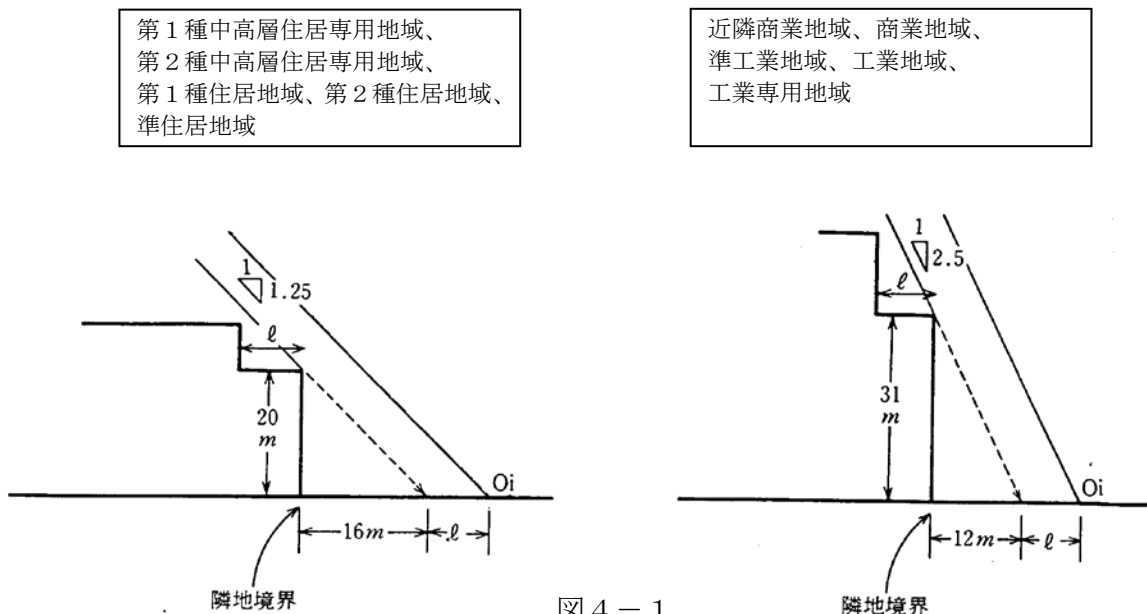


図4-1

(2) 高さが100mを超える建築物に対する(1)の規定の適用については、次のイ、ロ及びハを加えたものをもって(1)の $S_i'$ とする。

イ 建築物の高さ100m以下の部分の立面投影面積

- ロ 建築物の高さ100mを超え150m以下の部分の立面投影面積に2分の1を乗じて得たもの
- ハ 建築物の高さ150mを超える部分の立面投影面積に3分の1を乗じて得たもの

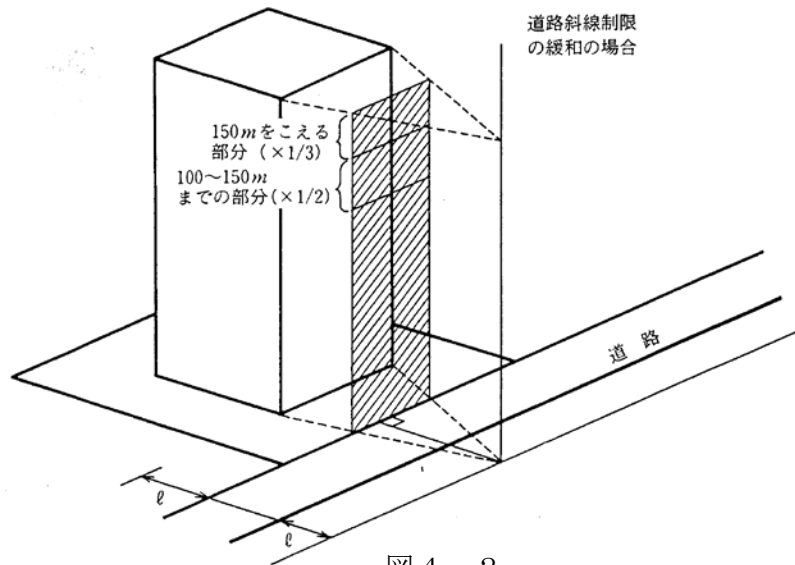


図4-2

- (3) 前面道路の反対側の境界線からの水平距離に後退距離に相当する距離を加えたものが法第56条第1項別表第3(は)欄に掲げる距離を超える建築物の部分の立面投影面積は、道路に接する各辺の $S_i'$ に含めないものとする。

2 北側斜線制限関係

- (1) 第一種低層住居専用地域及び第二種低層住居専用地域においては、北側斜線制限(法第56条第1項第3号)は原則として緩和しないものとする。ただし、階段室、昇降機塔等の建築物の屋上部分で隣地に対する日照条件を十分考慮したものについては、この限りでない。
- (2) 第一種中高層住居専用地域及び第二種中高層住居専用地域においては、北側斜線制限は原則として緩和しないものとする。ただし、塔状建築物等で隣地に対する日照条件を十分考慮したものについては、この限りでない。

第5 建築物の敷地が斜線制限等の高さの制限の異なる地域又は区域の内外にわたる場合の措置

- 1 敷地が法第55条第1項又は法第56条第1項第1号、第2号若しくは第3号の規定による建築物の高さの制限が異なる地域又は区域の内外にわたる建築物に対する第4の1の規定の適用については、敷地の各辺の midpoint から次の①又は②に掲げる距離だけ外側にある点をもって第4の1の(1)の $O_i$ とし、各辺において法第55条第1項又は法第56条第1項第1号、第2号若しくは第3号の規定によって許容される最大の立面投影面積をもって第4の1の(1)及び(2)の $S_i$ とする。

- ① 道路に接する各辺について当該道路の幅員に後退距離に相当する距離を加えた距離
- ② その他の各辺については下記の式による数値

$$\frac{16 \times L1 + A2 \times L2 + A3 \times L3}{L}$$

L

A2：16mに高さが20mを超える部分を有する建築物にあつては、その部分から隣地境界線までの水平距離のうち最小のものに相当する距離を加えた距離の数値

A3：12mに高さが31mを超える部分を有する建築物にあつては、その部分から隣地境界線までの水平距離のうち最小のものに相当する距離を加えた距離の数値

L1：各辺のうち第一種低層住居専用地域及び第二種低層住居専用地域に存する部分の長さ

L2：各辺のうち第一種中高層住居専用地域、第二種中高層住居専用地域、第一種住居地域、第二種住居地域及び準住居地域に存する部分の長さ

L3：各辺のうち非住居系地域に存する部分の長さ

L：各辺の長さ（ $L=L1+L2+L3$ ）

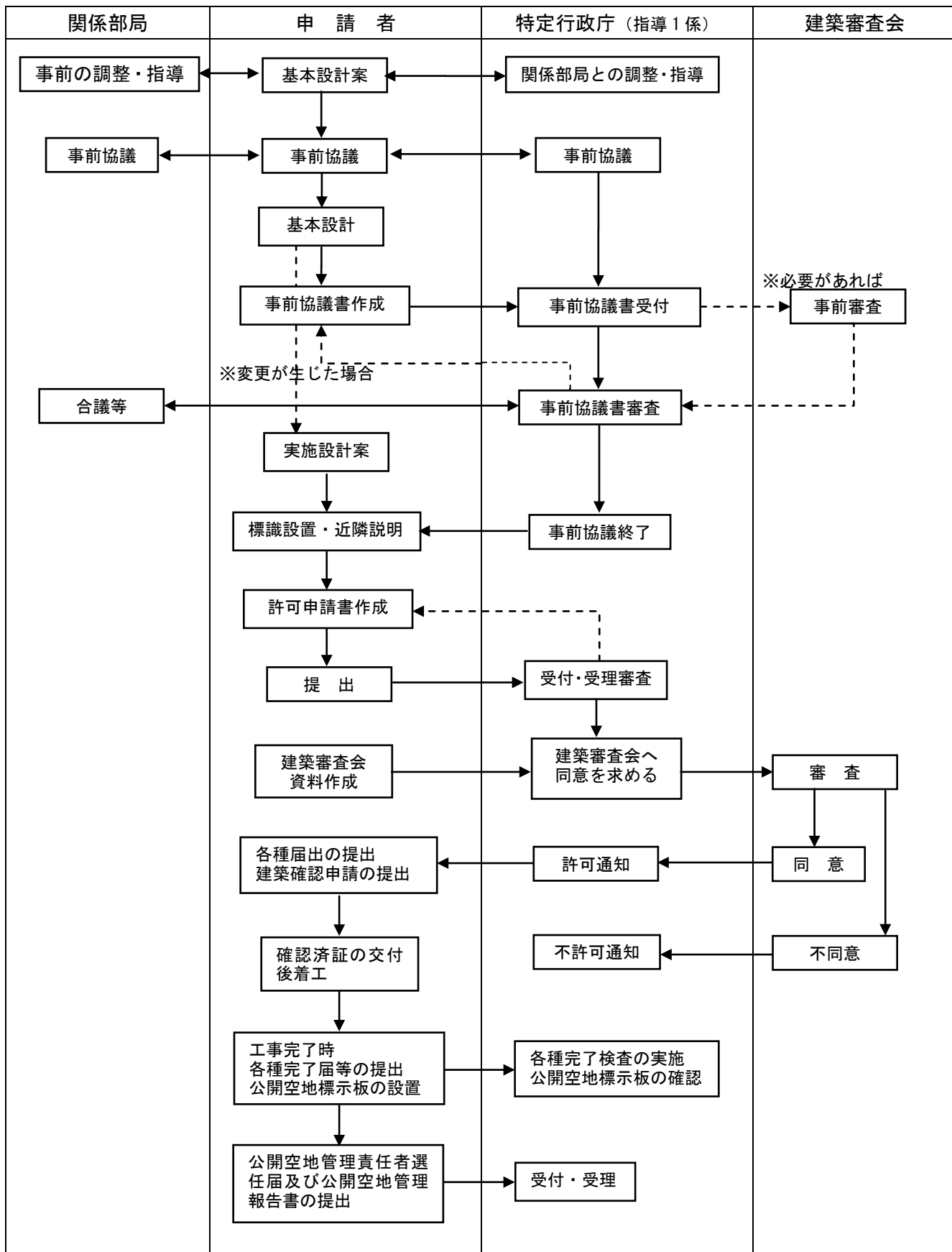
なお、絶対高さ制限（法第55条第1項）及び北側斜線制限（法第56条第1項第3号）の適用される地域又は区域の内外にわたる場合で、当該地域又は区域に存する部分において北側斜線制限が敷地境界線から連続して適用される範囲の部分について、法第55条第1項の規定に係る許可を受ける場合には、第3を準用し、また、法第56条第1項の規定については、第4の2を準用する。

2 上記1の判定方式のみでは斜線制限等の高さの制限の部分適用方式（建築物の各部分の高さが当該部分の存する地域又は区域の制限の適用を受ける方法をいう。）が十分に反映されないことになり、敷地周辺の環境にとって不相当である場合には、適切な措置を講ずるものとする。

例えば、法第56条第1項第1号、第2号又は第3号の規定に係る許可を受ける建築物が高さの制限の異なる区域の内外にわたる場合には、建築物の敷地を第一種低層住居専用地域又は第二種低層住居専用地域内に存する部分、第一種中高層住居専用地域、第二種中高層住居専用地域、第一種住居地域、第二種住居地域又は準住居地域内に存する部分及び非住居系地域内に存する部分に区分し、それぞれの部分について第4の1を準用する。この場合において、「各辺」とあるのは、それぞれ「各辺のうち第一種低層住居専用地域又は第二種低層住居専用地域内に存する部分」「各辺のうち第一種中高層住居専用地域、第二種中高層住居専用地域、第一種住居地域、第二種住居地域又は準住居地域内に存する部分」又は「各辺のうち非住居系地域内に存する部分」と読み替え、また、 $S_i$ とは、当該部分について法第56条第1項第1号、第2号及び第3号の規定によって許容される立面投影面積とする。

第6 手続きの流れ

長崎市総合設計制度の手続きの流れ



## 第7 提出書類

次の各号の図書をA4版に製本し、正副2通提出すること。

### 1 事前相談に必要な図書

- ① 都市計画図
- ② 配置図、平面図、立面図
- ③ 公開空地図、日影図等
- ④ その他必要な図書

### 2 事前協議に必要な図書

- ① 事前協議書（様式1）
- ② 位置図、都市計画図等
- ③ 案内図、配置図、平面図、立面図及び設計概要書（様式2）
- ④ 公開空地の計画図（植栽、舗装、前面道路との高低差を明示する。）
- ⑤ 公開空地の面積求積図
- ⑥ 日影図、日影時間図
- ⑦ 立面投影面積算定図（高さ制限の緩和を受ける場合に作成する。）
- ⑧ その他必要な図書

### 3 許可申請に必要な図書

- ① 許可申請書
- ② 委任状
- ③ 理由書（許可を必要とする理由）
- ④ 設計概要書（様式2）
- ⑤ 公開空地設置に関する誓約書（様式3）（建築主が署名捺印すること）
- ⑥ 敷地周辺の用途地域図（用途地域を着色で示すこと）
- ⑦ 敷地周辺の建築物用途別現況図（1/2500程度とし周囲300mの範囲の建築物の主用途別に着色し、凡例を記入すること）
- ⑧ 配置図及び1階平面図（前面道路の歩車道別の幅員、建築物の位置等を明示すること）
- ⑨ 公開空地平面図（敷地と道路の関係・建築物の形状及び位置・公開空地の種別、形状、仕上げ及び付帯設備（植栽、車止め等）・公開空地の標示板の位置）
- ⑩ 公開空地求積図（公開空地種別に色分け）
- ⑪ 公開空地立面図（公開空地パースとの兼用可）
- ⑫ 標示板構造詳細図
- ⑬ 各階平面図
- ⑭ 立面図（4面以上とし一般規制による斜線制限、外壁の仕上げ色調等を記入のこと）
- ⑮ 断面図（2面以上とし、建築物の各高さ、前面道路及び隣地との高低差を記入のこと）
- ⑯ 日影図
- ⑰ 立面投影面積算定図（高さ制限の緩和を受ける場合に作成する。）
- ⑱ 関係部局との協議報告書
- ⑲ その他必要な図書

#### 4 建築審査会に必要な資料

必要に応じて指示された資料を特定行政庁に提出すること。

### 第8 その他

#### 1 標識の設置、近隣説明

建築主は、事前協議が終了した後、次のとおり標識の設置及び近隣説明を行うこと。

- ①事前協議終了後敷地内の見やすい場所に標識（様式4）を設置し、その状況を配置図及び写真で報告すること。
- ②取扱基準第6の(2)に掲げる近隣説明は、標識設置後に第7の3に掲げる図面により行うこと。
- ③近隣説明の結果は、説明状況報告書（様式5）にまとめ、許可申請時に提出すること。
- ④説明会を開催した場合は、欠席した隣接住民に対しては、必ず説明を行うこと。
- ⑤説明会の内容は、その概要を議事録としてまとめ、許可申請時に提出すること。

#### 2 工事完了以降の手続き

##### ①工事完了時の報告等

建築主は、公開空地管理責任者を選任し、公開空地管理責任者選任届（様式6）を特定行政庁に提出の上、現地立会検査を受けること。また、公開空地の見やすい場所、原則として2ヶ所以上に標示板（様式7）を設置すること。

##### ②工事完了後の報告等

公開空地管理責任者は、公開空地等の維持管理状況について、公開空地管理報告書（様式8）により工事完了後3年ごとに特定行政庁に報告すること。公開空地等の維持管理責任者の変更については、適宜報告すること。

#### 3 許可内容の軽微な変更について

建築主は、許可内容の軽微な変更が生じた場合は、事前に特定行政庁と協議の上、法第12条第5項の規定により報告すること。

#### 附 則

この基準は、平成21年6月26日から施行する。

#### 附 則

（施行期日）

- 1 この基準は、平成25年3月5日から施行する。

（経過措置）

- 2 この基準は、施行の日以後になされた本制度における許可の申請に係る建築物から適用する。



長崎市総合設計制度に関する技術基準

第2(3) 公開空地等の有効面積の算定 ①イ 歩道状公開空地の係数

ただし書き

(1.5→2.5)

- (1) 歩道との段差がない。
- (2) 歩道と合わせた幅員が6m以上。
- (3) 隣地との間に塀等の空地の連続性を妨げる計画のないもの。

以下歩道状公開空地の係数について具体的な例を示します。

図2-1 一般的な例① 係数=2.5

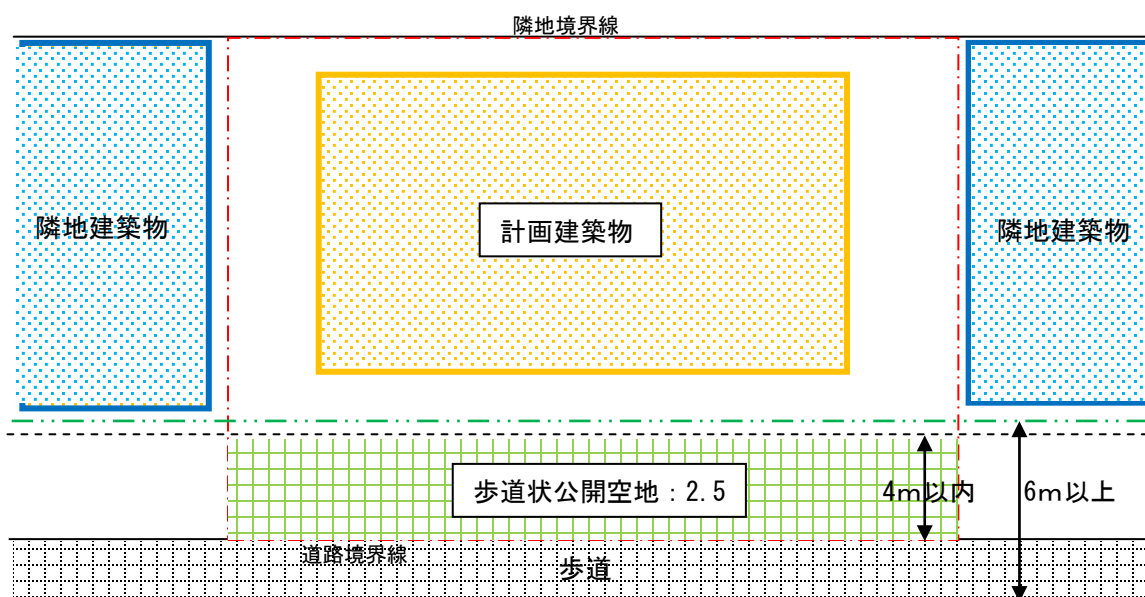


図2-2 一般的な例② 係数=1.5

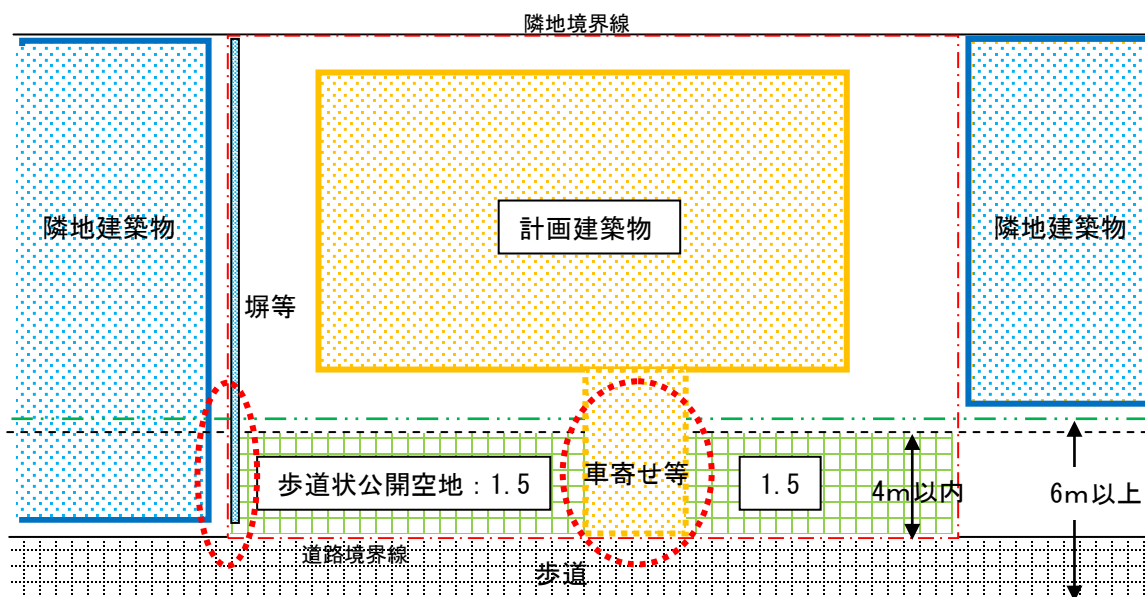


図 2-3 角地の例① 係数=2.5

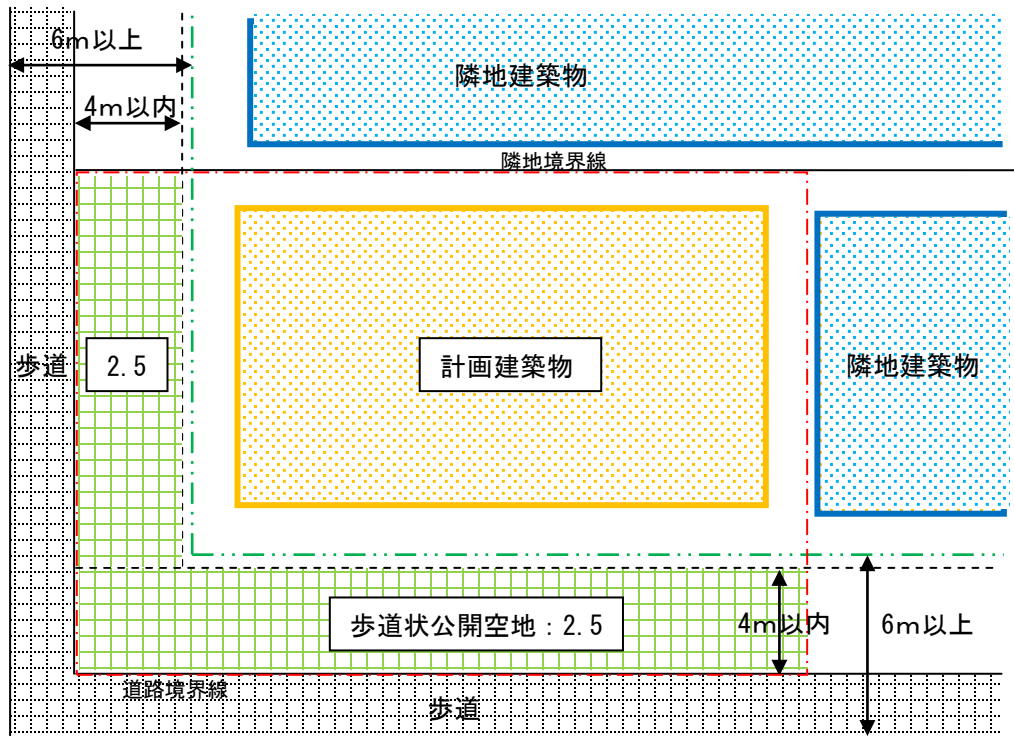
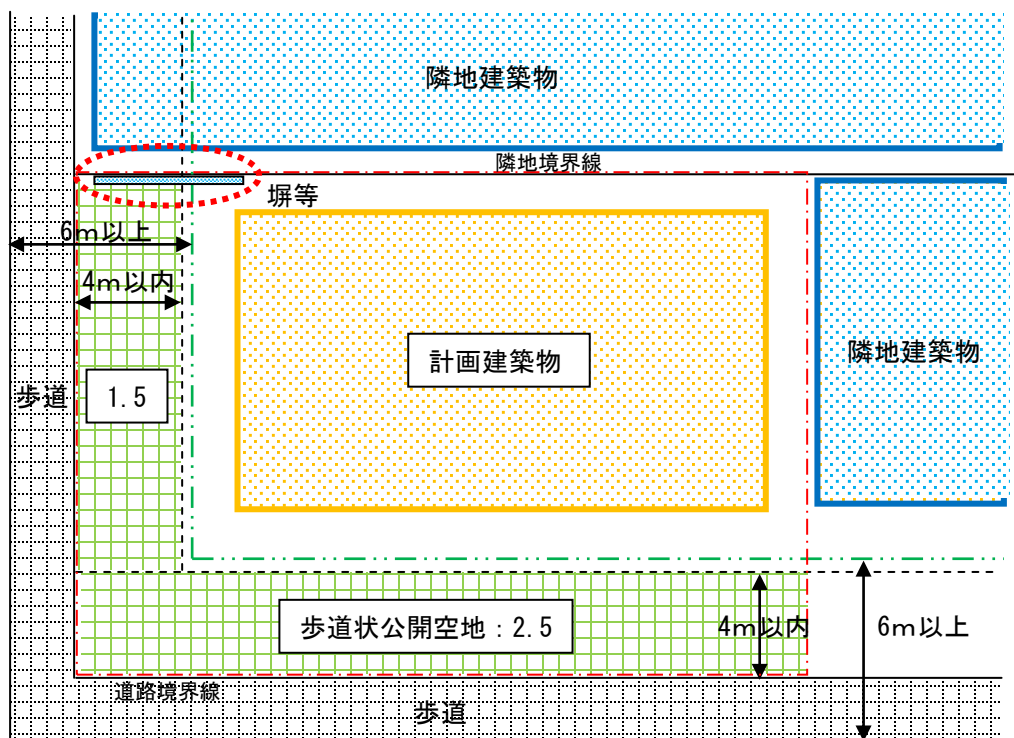


図 2-4 角地の例② 係数=1.5



## 総合設計事前協議書

建指第許	号
------	---

建築主氏名 住所 電話					
代理者氏名 住所 電話					
建築物の名称					
敷地の位置	地名地番	長崎市			
	用途地域		基準建蔽率	%	
	防火地域	防火・準防・22条	基準容積率	%	
	その他の地域地区等	地区計画・建築条例 その他 ( )			
敷地面積		m <sup>2</sup>	前面道路幅員	m	計画道路の有無 有・無
計画概要	主要用途		構造		
	建築面積	m <sup>2</sup>	建蔽率	%	
	延べ面積 (容積対象延べ面積)	( m <sup>2</sup> m <sup>2</sup> )	容積率	%	
	階数	地上 / 地下	最高の高さ	m	
	駐車台数	台	屋内駐車場面積 (地下部分)	( m <sup>2</sup> m <sup>2</sup> )	
	その他				
緩和希望項目		容積率・絶対高さ・道路斜線・隣地斜線			

受付日	協議終了日	備考
年 月 日	年 月 日	
総括意見		

様式 1 (裏面)

課 名 (担当者 氏名)	意見及び対応欄

## 設 計 概 要 書

建築主	住 所	〒 _____ TEL _____		
	氏 名			
代理人	住 所	〒 _____ TEL _____		
	氏 名			
建 築 物 の 名 称				
敷 地 の 地 名 地 番		長崎市		
許 可 申 請 事 項		(1)容積率制限 (2)道路斜線制限 (3)隣地斜線制限 (4)最高の高さ制限		
敷  地  概  要	用 途 地 域			
	基 準 建 蔽 率	%	基 準 容 積 率	%
	防 火 地 域	防火 準防火 法 2 2 条 なし		
	そ の 他 の 地 域 地 区	その他 ( _____ )		
	前 面 道 路	種 類 (道路名称)	幅 員 (m)	接道長さ (m)
	敷 地 面 積	_____ m <sup>2</sup>		
設 計 概 要	主 要 用 途		階 数	
	階 数	地上 / 地下	最 高 の 高 さ	m
	建 築 面 積	_____ m <sup>2</sup>	建 蔽 率	%
	空 地 面 積	_____ m <sup>2</sup>	絶 対 空 地 率	%
	延 べ 面 積 容積対象延べ面積	( _____ m <sup>2</sup> _____ m <sup>2</sup> )	容 積 率	%

様式 2 (裏面)

設	容積率内訳 (記入必要なし)	基準容積率 公開空地による割増し	容 積 率		割り増し容積率の限度	
			%	%	%	
計	合 計		%		%	
	条	種 類	面 積	係 数	有効公開空地面積	
合 計		m <sup>2</sup>		m <sup>2</sup>		
有効公開空地率 (S/A)		%		有効公開空地率 下限値	%	
住宅計画	総 戸 数	戸	総 駐 車 台 数	台		
備 考						

## 公開空地設置に関する誓約書

年 月 日

(あて先) 長崎市長

公開空地設置者

住 所

氏 名

印

### 公開空地設置に関する誓約書

私は、長崎市総合設計制度に基づいて設置した公開空地を、別添公開空地計画図書のとおり一般に開放し、適正に維持管理することを誓約します。

なお、当該公開空地を含む敷地及び建築物の全部又は一部を他に譲渡あるいは貸与する場合も誓約事項を継承いたします。





様式5

## 説明状況報告書

(あて先) 長 崎 市 長

総合設計制度による当該建築物の計画について、次の者に説明しましたので、報告します。

報告者 氏 名

㊞

地図 番号	氏 名	住 所	説明年月日	説明者	備 考	
					意 見 等	対 応

## 公開空地管理責任者選任（変更）届

長崎市総合設計制度に基づいて設置した公開空地を適正に維持管理するために、次のとおり公開空地管理責任者を（選任・変更）したので届け出します。

年 月 日

（あて先）長崎市長


建築主等 住 所

氏 名

印

連絡先

建築物概要	名 称	
	所在地	長崎市
許可年月日及び番号		年 月 日 第 号
公開空地 管理責任者	住 所	
	氏 名	印
	連絡先	
受付印		備考

公開空地標示板	
<p>この広場及び通路は、建築基準法に基づく総合設計制度により設けられた公開空地で、歩行者が日常自由に通行・利用できるものです。 (長崎市)</p>	
設置年月日	年 月 日
建築主	(住所・氏名)
管理者	(住所・氏名)
<p>公開空地位置図</p> <p>注意 1 現在地の位置及び方位を明記すること 2 公開時間を制限する場合は、その範囲と時間を明記すること</p>	
<p> 公開空地を示す</p>	

30 cm 以上

50 cm 以上

## 公開空地管理報告書

長崎市総合設計制度に基づいて設置した公開空地の維持管理の状況について、  
次のとおり報告いたします。

年 月 日

(あて先) 長崎市長

管理責任者 住 所

氏 名

印

連絡先

建築物概要	名 称			
	所在地	長崎市		
許可年月日及び番号		年 月 日	長崎市指令建指第	号
前回の報告年月日		年 月 日		
緩和内容等		容積率 ・ 高さ ・ 斜線		
公開空地	住 所			
管理責任者	氏 名	印 電話		
敷地概要	用途地域		公開空地等面積	m <sup>2</sup>
	防火地域	防火、準防火、なし	上記のうち 公開空地面積	m <sup>2</sup>
	敷地面積	m <sup>2</sup>		
建築物概要	主要な用途		駐車・駐輪台数	台、 台
	階数、高さ	階、 m	住宅戸数	戸
	建築面積	m <sup>2</sup>	建ぺい率	%
	延べ面積		容積率	%
受付印		備考		

様式 8 (裏面)

維持管理の状況	公開空地等部分	総括所見 (歩道状空地、広場、植栽、舗装、ベンチ等の管理状況)	
		公衆の利用状況	
		変更の有無と内容	有・無
		管理上の問題点	
	その他許可に係る部分	総括所見 (建築物、駐車場等)	<ul style="list-style-type: none"> <li>・ 建築物</li> <li>・ 駐車場</li> <li>・ 公開空地等標示板</li> <li>・ その他</li> </ul>
		変更の有無と内容	有・無
		管理上の問題点	
その他			
<p>※別紙 (A4サイズ) で、付近見取図、配置図兼公開空地等図 (縮尺、方位、道路状況、植栽、駐車場等を明記。建築物は赤色、公開空地等部分は緑色で着色) を添付して提出してください。</p>			