

(特別管理) 産業廃棄物事業場外保管届出の手引き

(記載例)

長崎県廃棄物対策課
長崎市廃棄物対策課
佐世保市廃棄物指導課

様式第二号の四（第八条の二の四、第八条の二の七関係）

産業廃棄物事業場外保管届出書

平成 23年 4月 1日

長崎県知事 中村 法道 様

届出者

住 所 長崎県〇〇市〇〇町1234番地

氏 名 株式会社 □□建設

代表取締役 長崎 太郎

（法人にあつては、名称及び代表者の氏名）

電話番号（TEL）095-△△△-△△△

（FAX）095-△△△-△△△

廃棄物の処理及び清掃に関する法律 第12条第3項前段 の規定により、関係書類及び図面を添えて届け出ます。
~~第12条第4項~~

保管の場所に関する事項	所 在 地	長崎県〇〇市〇〇町5678番地
	面 積	400 m ²
	保管する産業廃棄物の種類	がれき類（コンクリート塊に限る。） ※石綿含有産業廃棄物を除く。
	積替えのための保管上限又は処分等のための保管上限	400 m ³
	屋外において容器を用いずに行う保管の有無（保管を行う場合にあつては規則第1条の6の規定の例による高さのうち最高のもの）	有り 積上高さ 3m
保管開始年月日		平成23年 4月 20日
備考 積替えのための保管上限又は処分等のための保管上限には、廃棄物の処理及び清掃に関する法律施行令第6条第1項第1号ホ又は第2号ロ（3）の規定により保管することができる産業廃棄物の数量を記入すること。		

（日本工業規格 A列4番）

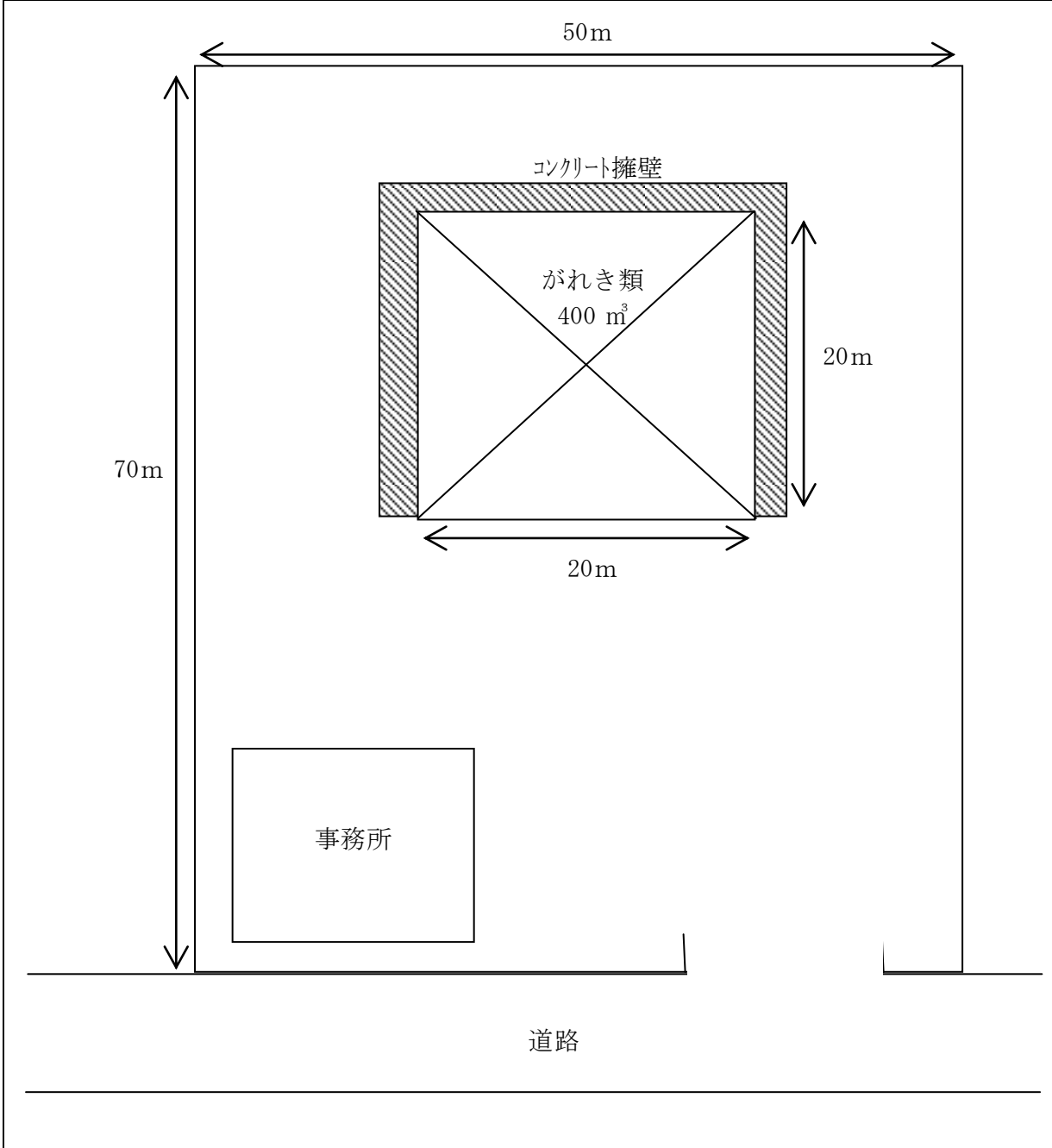
保管行為説明書（処分等ための保管用）

保管場所の構造	表示の有無	<input checked="" type="checkbox"/> 有 無			
	囲いの有無	<input checked="" type="checkbox"/> 有 無			
	床面の構造	鉄筋コンクリート			
処理施設の概要	施設の種類及び処理する産業廃棄物の種類				
	破碎施設（コンクリート塊、アスファルト塊）、 切断施設（金属くず）				
保管する 廃棄物の種類	処分前 処分後 の別	施 設 処理能力 (m^3 /日)	最大保管 数 量 (m^3)	最大積上 高 さ (m)	屋内外の別、 容器の有無
①	②	③	④	⑤	⑥
がれき類（コンクリート塊）	処分前	$5 m^3$ /日	$70 m^3$	1 m	屋外
金属くず	処分前	$3 m^3$ /日	$30 m^3$	—	容器使用
① 産業廃棄物の品目を記載し、当該廃棄物が石綿含有産業廃棄物である場合は、その旨を記載すること。また、同品目を2箇所以上で保管する場合は、行を分けて記載すること。 ② 処分前（これから処理を行うもの）、処分後（廃棄物を処理したもの）の別を記載すること。 ③ ①の品目に係る処理施設の一日当りの処理能力を記載すること。（処分後の保管である場合は記載不要。） ④ 当保管場所で保管する最大数量を記載すること。なお、③に14を乗じて得られる数量を超えないこと。ただし、木くず又はコンクリート破片の再生処理の場合は28を、アスファルト・コンクリート破片の再生処理の場合は70を乗じて得られる数量とする。（処分後の保管である場合は記載不要。） ⑤ 屋外で容器を用いずに保管する場合は、最大積上げ高さを記載すること。 ⑥ 保管場所の屋内・外の別及び容器を使用する場合はその旨を記載すること。					

保管場所平面図

((特別管理) 産業廃棄物の保管場所)

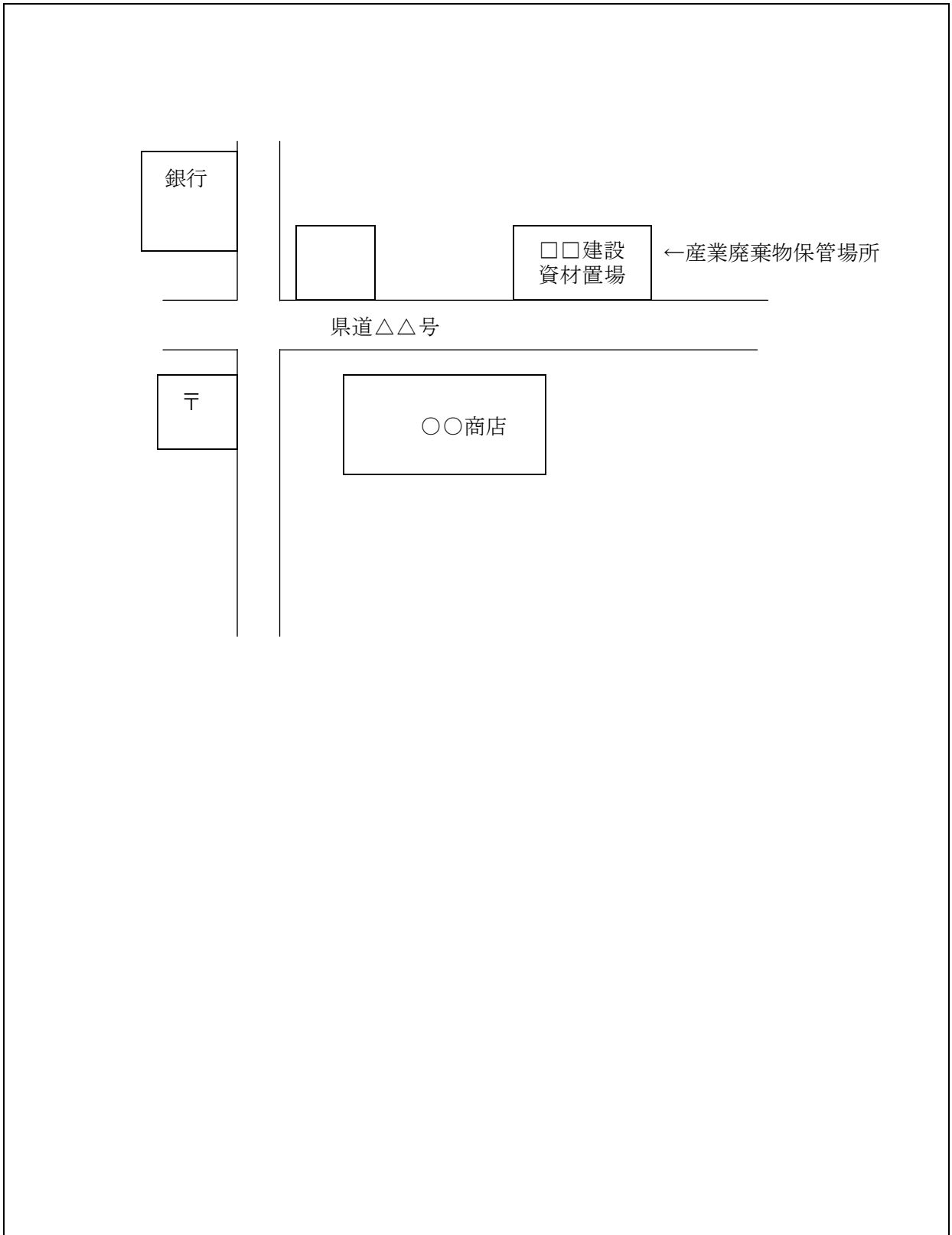
保管場所 所在地	長崎県〇〇市〇〇町5678番地			
土地所有者	住所	長崎県〇〇市〇〇町1234番地	氏名	長崎 太郎
建物所有者	住所	—	氏名	—



1. 土地、建物の所有権を有することを証明する書類（登記簿謄本等）を添付すること。
2. 所有権がない場合には登記簿謄本等及び使用する権原を有することを証明する書類（賃貸借契約書の写し又は使用承諾書）を添付すること。
3. 保管場所の面積が把握できるように、寸法を記載すること。

(裏面)

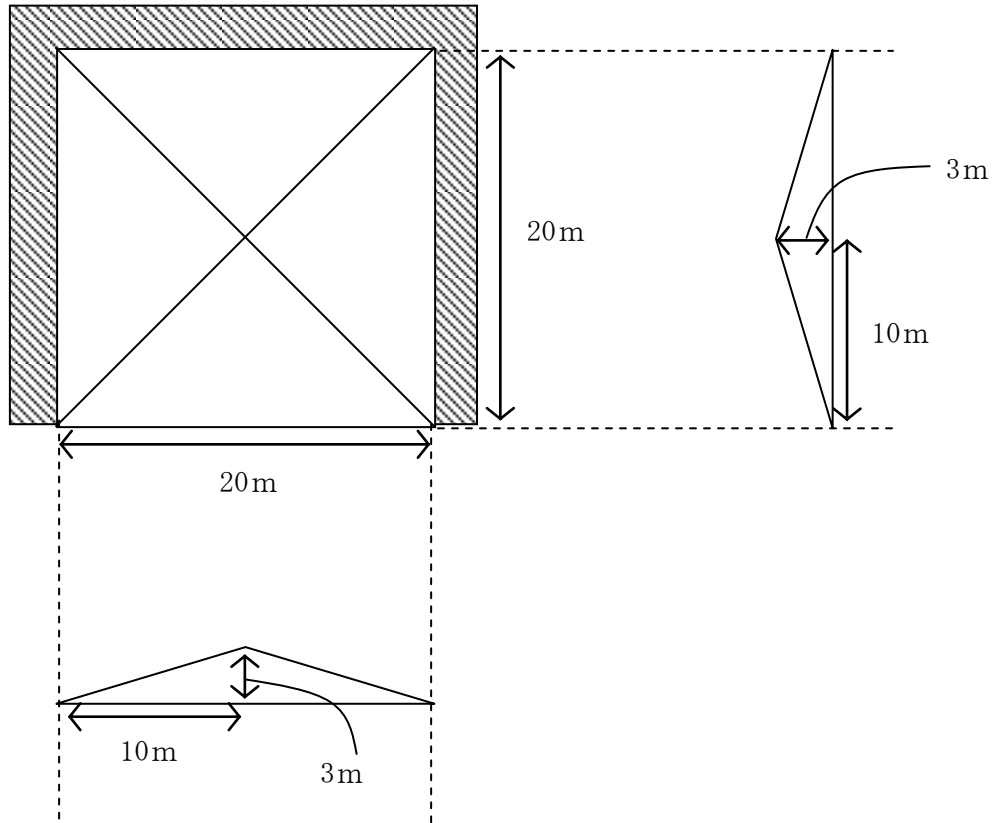
保管場所付近図



1. 保管施設の付近図を記載すること。(住宅地図等の写し等でも可)

(日本工業規格 A列4番)

保管方法、保管量積算書



保管量計算

$$\text{底面積} (20\text{ m} \times 20\text{ m}) \times \text{積上高さ} (3\text{ m}) \div 3 = 400\text{ m}^3$$

1. 廃棄物の具体的な保管方法を立断面図等により図示し、保管量の算出根拠を計算式により説明すること。

土地・建物使用承諾書

下記の物件を（特別管理）産業廃棄物業の保管場所として使用することを承諾します。

種別	地番（所在）	地目	面積（㎡）
土地	長崎県〇〇市〇〇町5678番地	宅地	3,500㎡

平成23年 4月 1日

借主 住所 長崎県〇〇市〇〇町1234番地

氏名 株式会社 □□建設
代表取締役 長崎 太郎

貸主 住所 長崎県〇〇市〇〇町9999番地

氏名 長崎 太郎 印

保管場所の写真

※ 保管場所全体が確認できる写真を添付

※ 保管場所全体が確認できる写真を添付

1. 保管場所全体が確認できる写真を貼付すること。
2. 届出時、変更時（保管内容に変更がある場合）、廃止時のいずれにも添付すること。

保管場所掲示板の写真（又は予定掲示内容）

掲示内容（予定）

産業廃棄物保管施設	
名称、代表者	株式会社□□建設 代表取締役 長崎 太郎
所在地	長崎県〇〇市〇〇町1234番地
責任者氏名	現場管理人 長崎 次郎
連絡先	095-△△△-△△△
保管する産業廃棄物の種類	がれき類（コンクリート塊に限る。） （※石綿含有産業廃棄物を除く）
最大保管高さ	3m
最大保管量	400m ³

1. 保管場所に設置する掲示板の写真を貼付すること。掲示板を作成していない場合は、予定掲示内容を記載すること。

様式第二号の五（第八条の二の五関係）

産業廃棄物事業場外保管変更届出書

平成 23 年 4 月 20 日

長崎県知事 中村 法道 様

届出者

住 所 長崎県〇〇市〇〇町 1 2 3 4 番地

氏 名 株式会社 □□建設

代表取締役 長崎 太郎

(法人にあつては、名称及び代表者の氏名)

電話番号 (TEL) 095-△△△-△△△

(FAX) 095-△△△-△△△

廃棄物の処理及び清掃に関する法律第12条の3後段の規定により、関係書類及び図面を添えて届け出ます。

	変 更 前	変 更 後
変 更 の 内 容	<p>面積 400 m² 種類 がれき類 (コンクリート塊に限る。) 保管上限 400 m³ 積上高さ 3 m</p>	<p>面積 800 m² 種類 がれき類 (コンクリート塊、アスファルト塊に限る。) 保管上限 800 m³ 積上高さ 3 m</p>
変 更 の 理 由	工事施行内容の変更に伴う保管品目の追加	
変 更 予 定 年 月 日	平成 23 年 5 月 10 日	

(日本工業規格 A列4番)

様式第二号の六（第八条の二の六関係）

産業廃棄物事業場外保管廃止届出書

平成 23年 6月 1日

長崎県知事 中村 法道 様

届出者

住 所 長崎県〇〇市〇〇町1234番地

氏 名 株式会社 □□建設

代表取締役 長崎 太郎

（法人にあつては、名称及び代表者の氏名）

電話番号（TEL）095-△△△-△△△

（FAX）095-△△△-△△△

廃棄物の処理及び清掃に関する法律第12条第3項前段の規定による届出に係る保管をやめたので、廃棄物の処理及び清掃に関する法律施行規則第8条の2の6の規定により届け出ます。

保管場所の所在地

長崎県〇〇市〇〇町5678番地

廃止の理由

一時保管を行った産業廃棄物の全量処分が完了したため。

廃止年月日

平成 23年 5月 20日