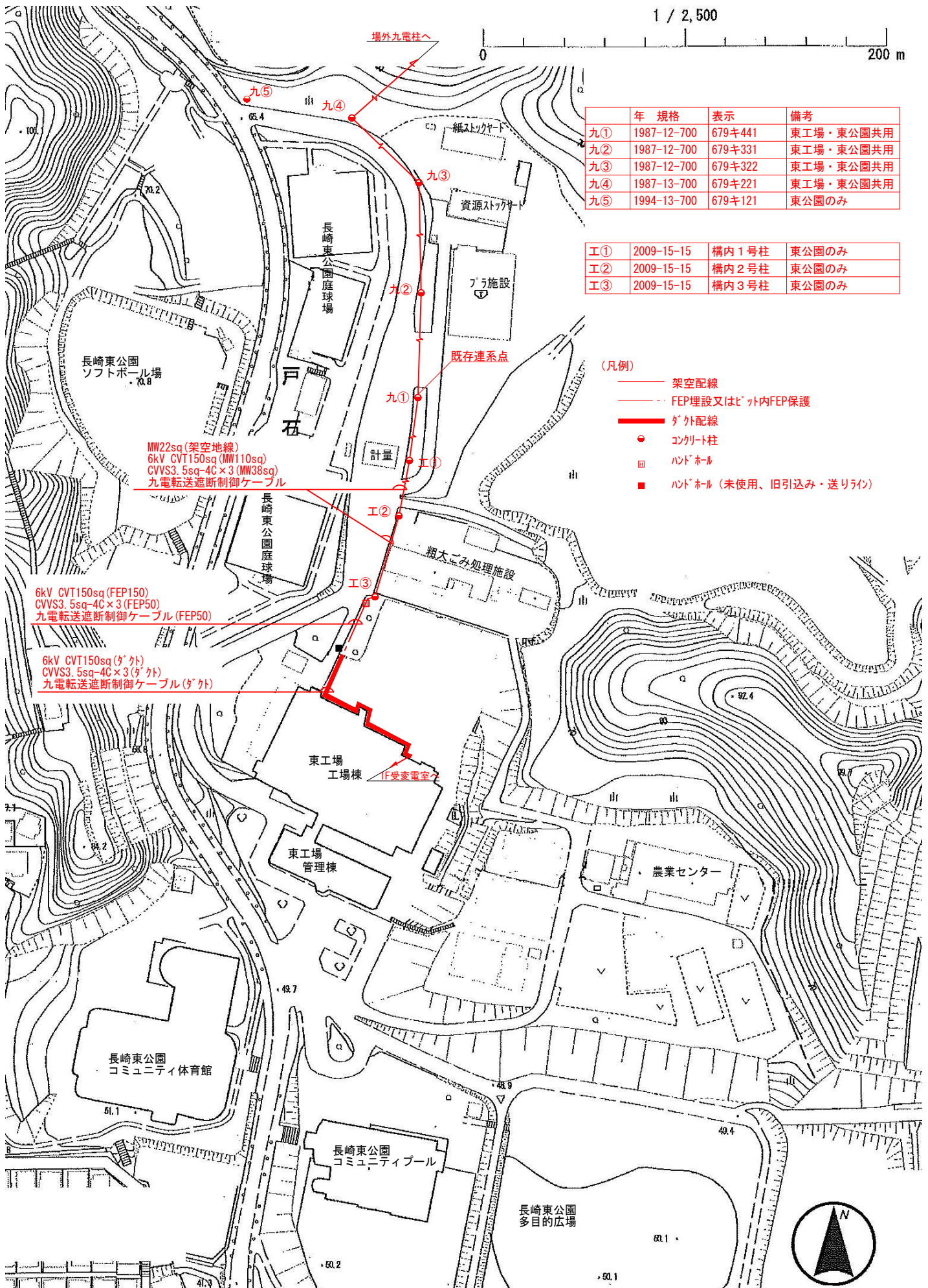


# ① 引込～受変電室（工場棟 1階）

本添付資料は参考図とし、現場調査時に相違があった場合は、相違箇所を含め建設請負事業者の負担にて設計・施工を行うこと。

1 / 2,500



	年 規格	表示	備考
九①	1987-12-700	679キ441	東工場・東公園共用
九②	1987-12-700	679キ331	東工場・東公園共用
九③	1987-12-700	679キ322	東工場・東公園共用
九④	1987-13-700	679キ221	東工場・東公園共用
九⑤	1994-13-700	679キ121	東公園のみ

工①	2009-15-15	構内 1号柱	東公園のみ
工②	2009-15-15	構内 2号柱	東公園のみ
工③	2009-15-15	構内 3号柱	東公園のみ

MW22sq (架空地線)  
6kV CVT150sq (MW110sq)  
CVVS3. 5sq-4C × 3 (MW38sq)  
九電転送遮断制御ケーブル

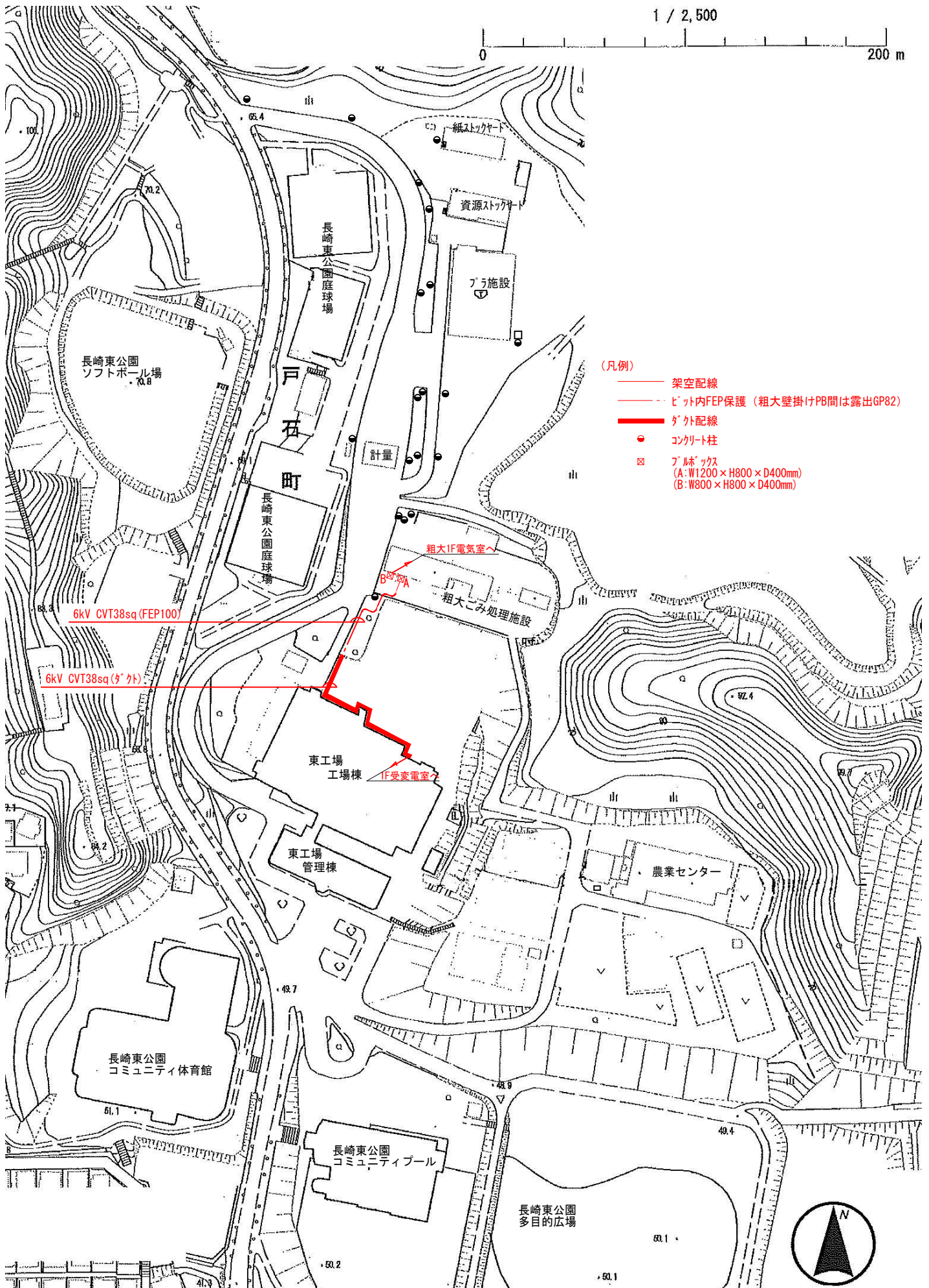
6kV CVT150sq (FEP150)  
CVVS3. 5sq-4C × 3 (FEP50)  
九電転送遮断制御ケーブル (FEP50)

6kV CVT150sq (架外)  
CVVS3. 5sq-4C × 3 (架外)  
九電転送遮断制御ケーブル (架外)

1F受変電室

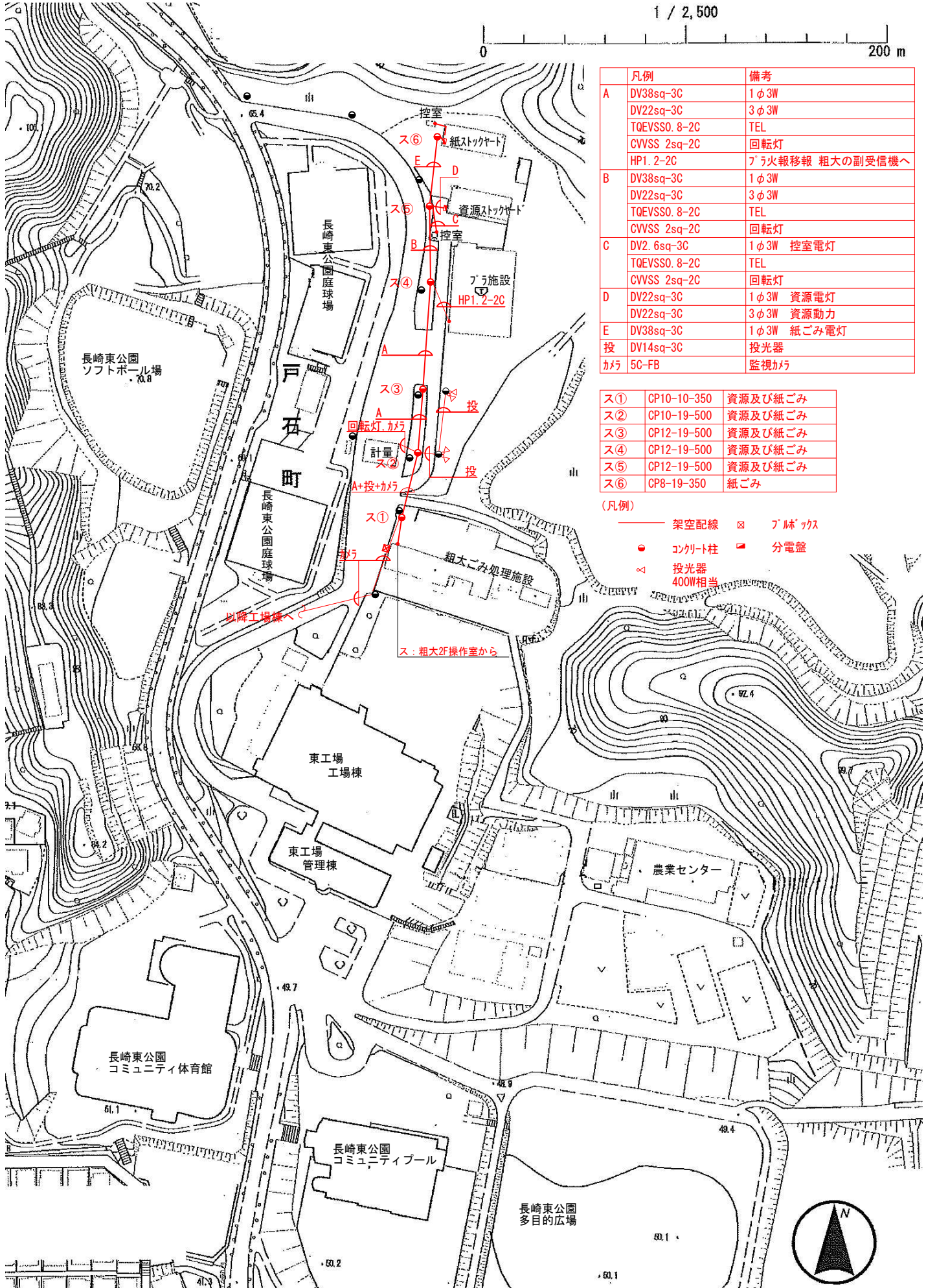
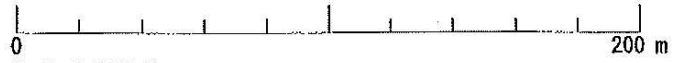
## ②受変電室（工場棟 1階）～粗大

1 / 2,500



# ③-1粗大～資源、紙ストックヤード

1 / 2,500



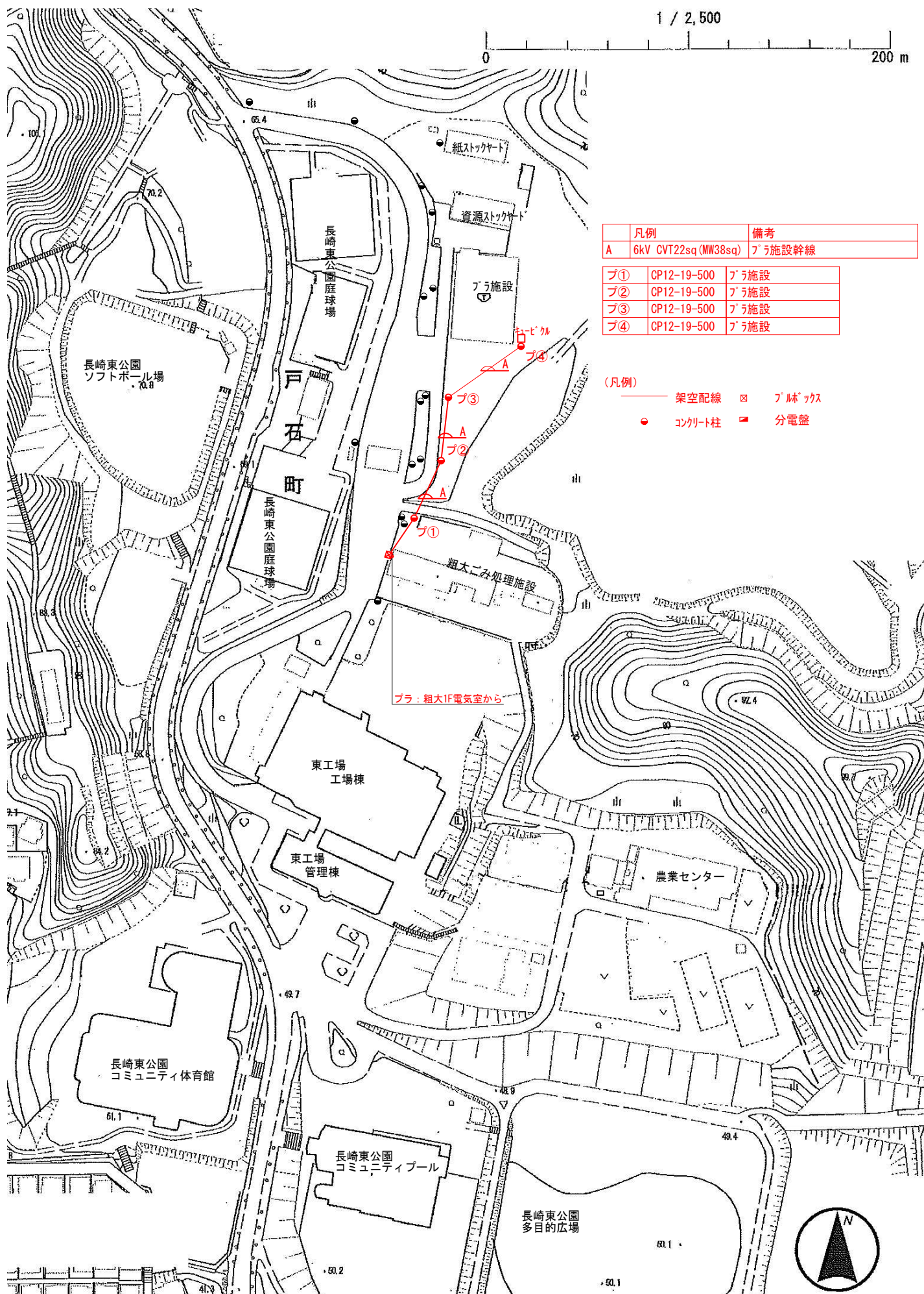
凡例	備考
A	DV38sq-3C 1φ3W
	DV22sq-3C 3φ3W
	TQEVSS0.8-2C TEL
	CVVSS 2sq-2C 回転灯
	HP1.2-2C フラ火報移報 粗大の副受信機へ
B	DV38sq-3C 1φ3W
	DV22sq-3C 3φ3W
	TQEVSS0.8-2C TEL
	CVVSS 2sq-2C 回転灯
C	DV2.6sq-3C 1φ3W 控室電灯
	TQEVSS0.8-2C TEL
	CVVSS 2sq-2C 回転灯
D	DV22sq-3C 1φ3W 資源電灯
	DV22sq-3C 3φ3W 資源動力
E	DV38sq-3C 1φ3W 紙ごみ電灯
投	DV14sq-3C 投光器
カワ	5C-FB 監視カワ

ス①	CP10-10-350	資源及び紙ごみ
ス②	CP10-19-500	資源及び紙ごみ
ス③	CP12-19-500	資源及び紙ごみ
ス④	CP12-19-500	資源及び紙ごみ
ス⑤	CP12-19-500	資源及び紙ごみ
ス⑥	CP8-19-350	紙ごみ

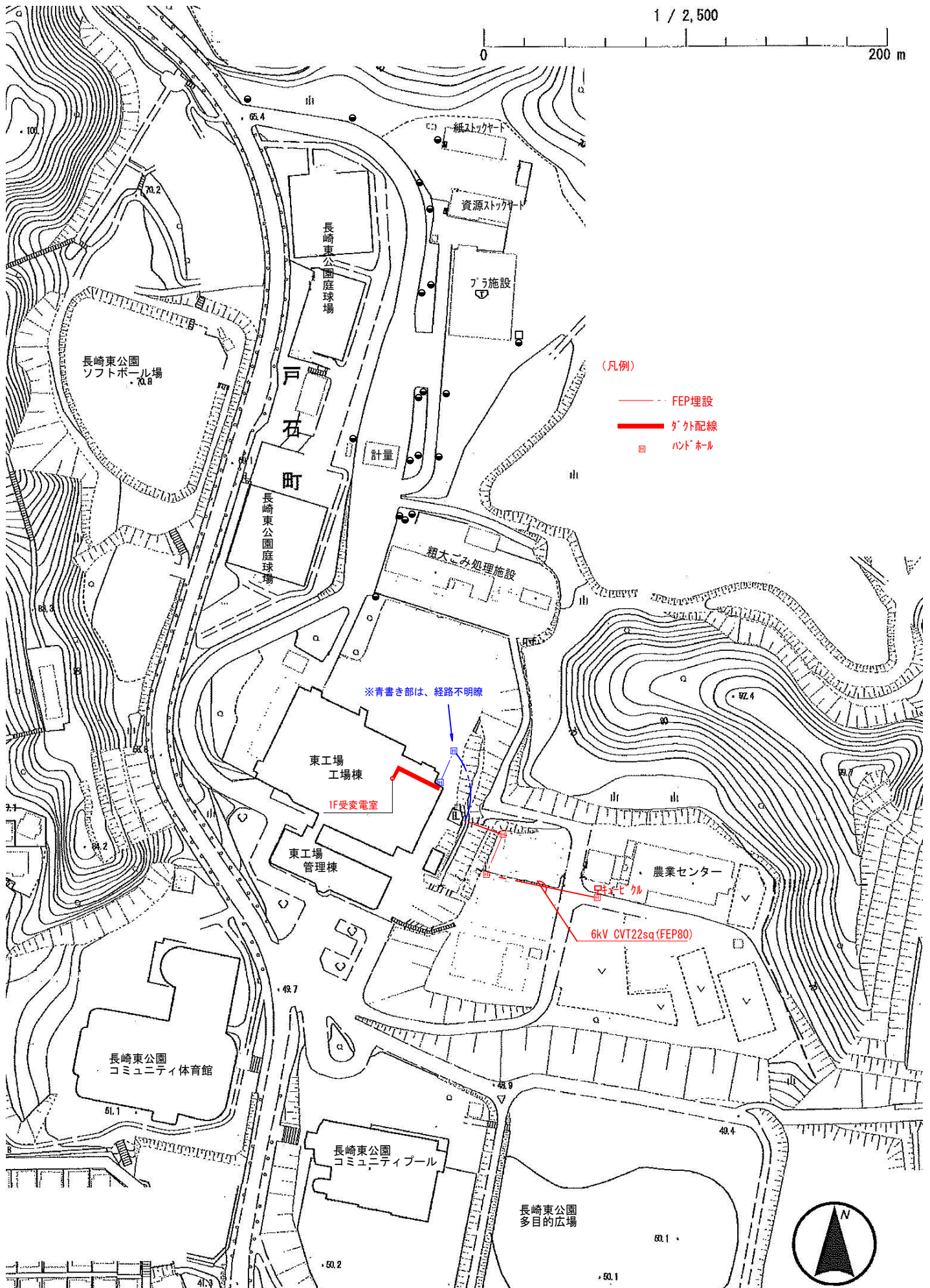
- (凡例)
- 架空配線
  - コンクリート柱
  - △ 投光器 400W相当
  - ブルックス
  - 分電盤

以降工場棟へ  
ス: 粗大2F操作室から

### ③ 粗大～プラ、粗大～資源、紙ストックヤード

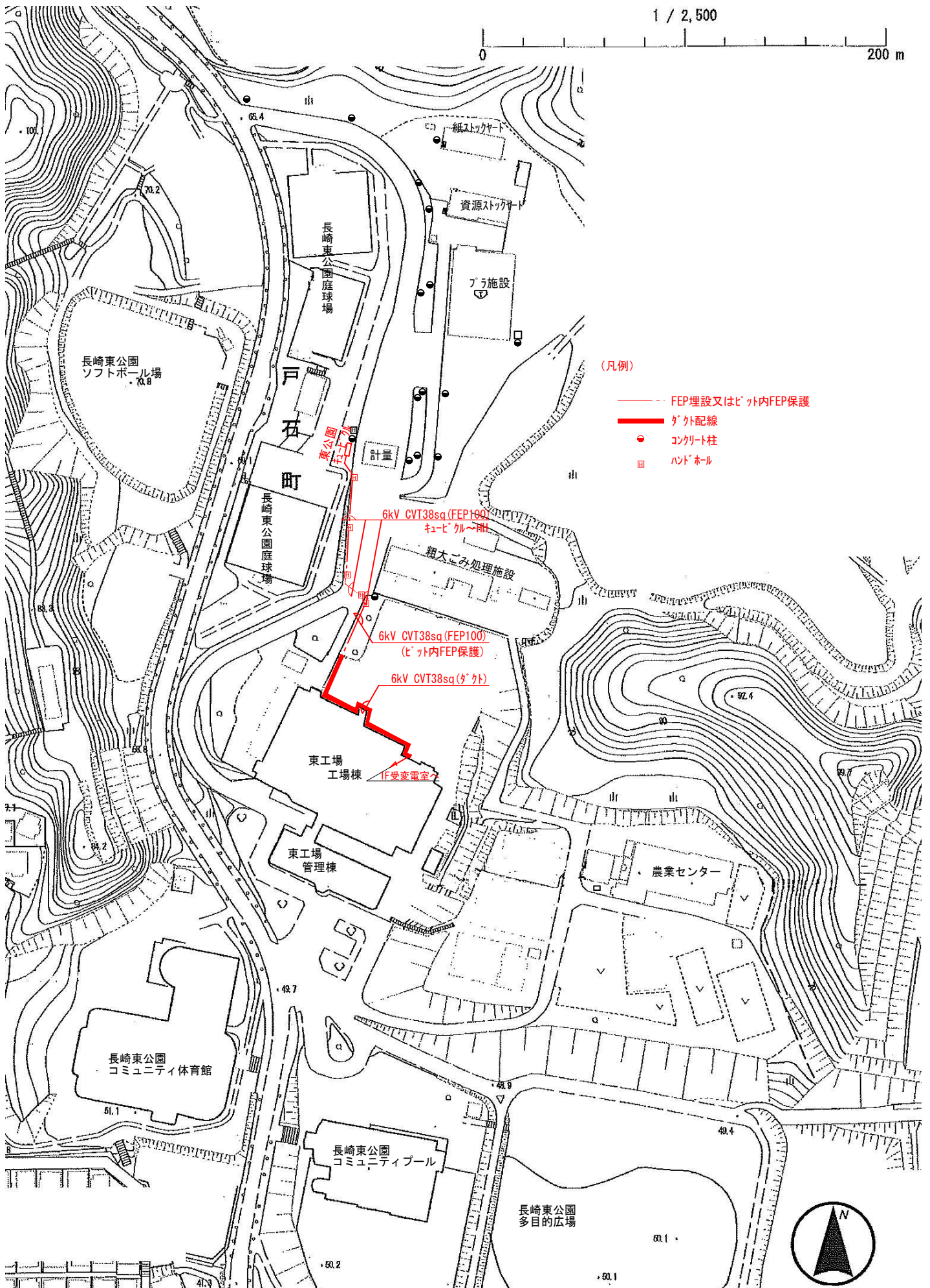
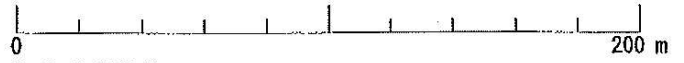


# ④受変電室（工場棟1階）～農業センター



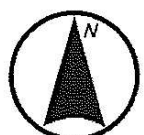
# ⑤ 受変電室（工場棟 1階）～東公園

1 / 2,500



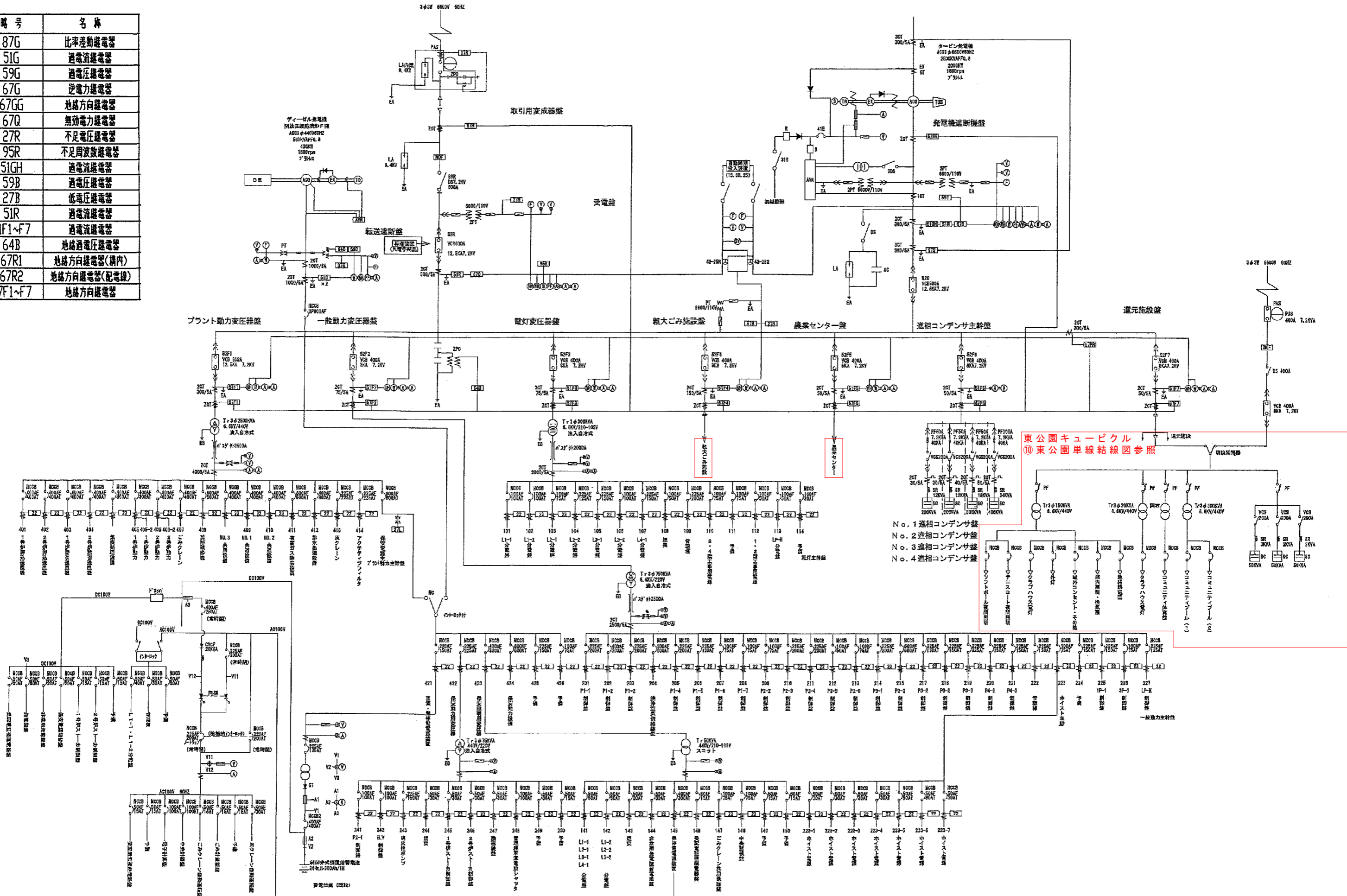
(凡例)

- FEP埋設又はヒット内FEP保護
- 架外配線
- コンクリート柱
- ハンドホール



# ⑥ 工場棟 1 階単線結線図

略号	名称
87G	比率差動継電器
51G	過電流継電器
59G	過電圧継電器
67G	逆電力継電器
67GG	地絡方向継電器
67Q	無効電力継電器
27R	不足電圧継電器
95R	不足周波数継電器
51GH	過電流継電器
59B	過電圧継電器
27B	低電圧継電器
51R	過電流継電器
51F1~F7	過電流継電器
64B	地絡過電圧継電器
67R1	地絡方向継電器(構内)
67R2	地絡方向継電器(配電線)
67F1~F7	地絡方向継電器



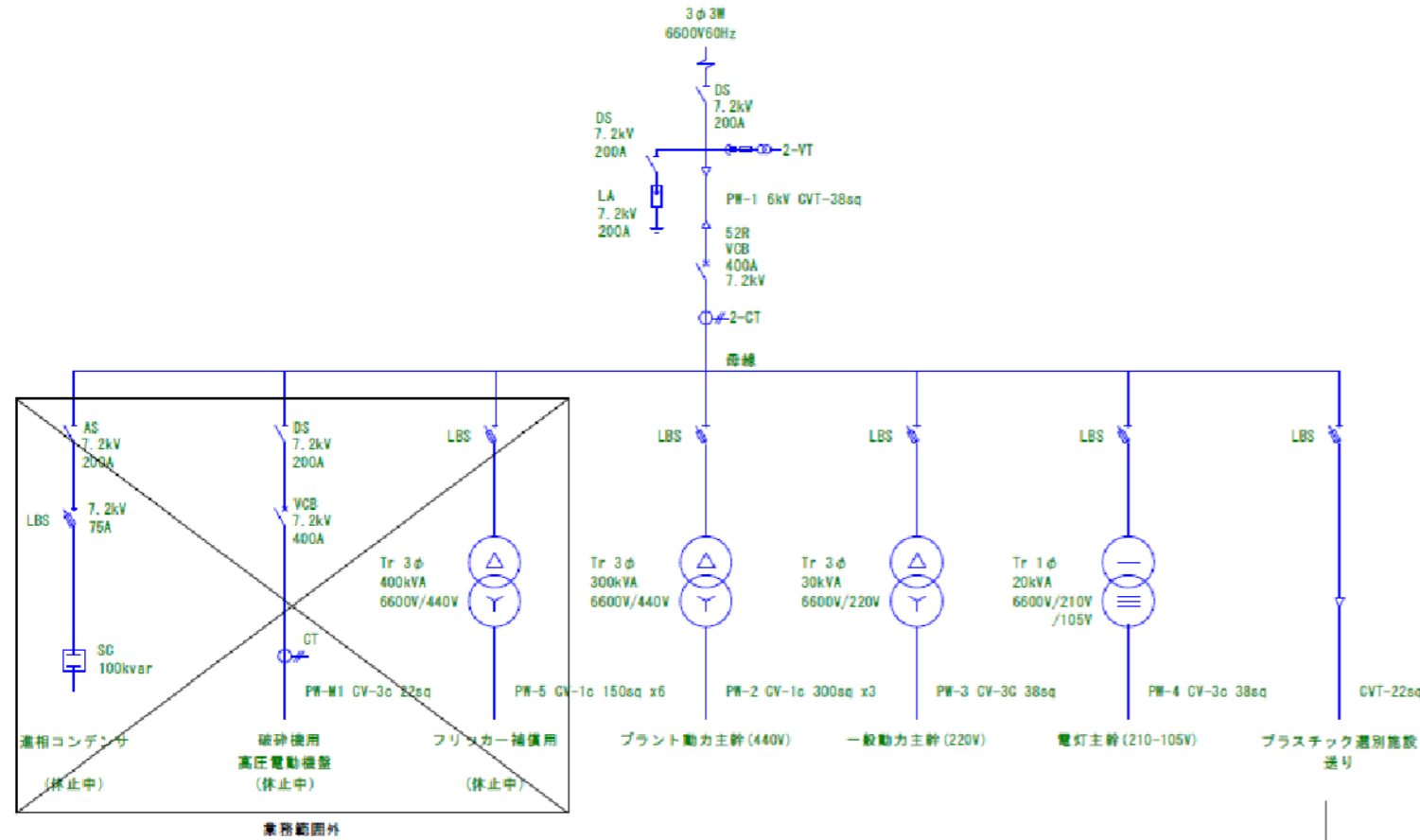
東公園キュービクル  
⑩ 東公園単線結線図参照

No. 1 進相コンデンサ盤  
No. 2 進相コンデンサ盤  
No. 3 進相コンデンサ盤  
No. 4 進相コンデンサ盤

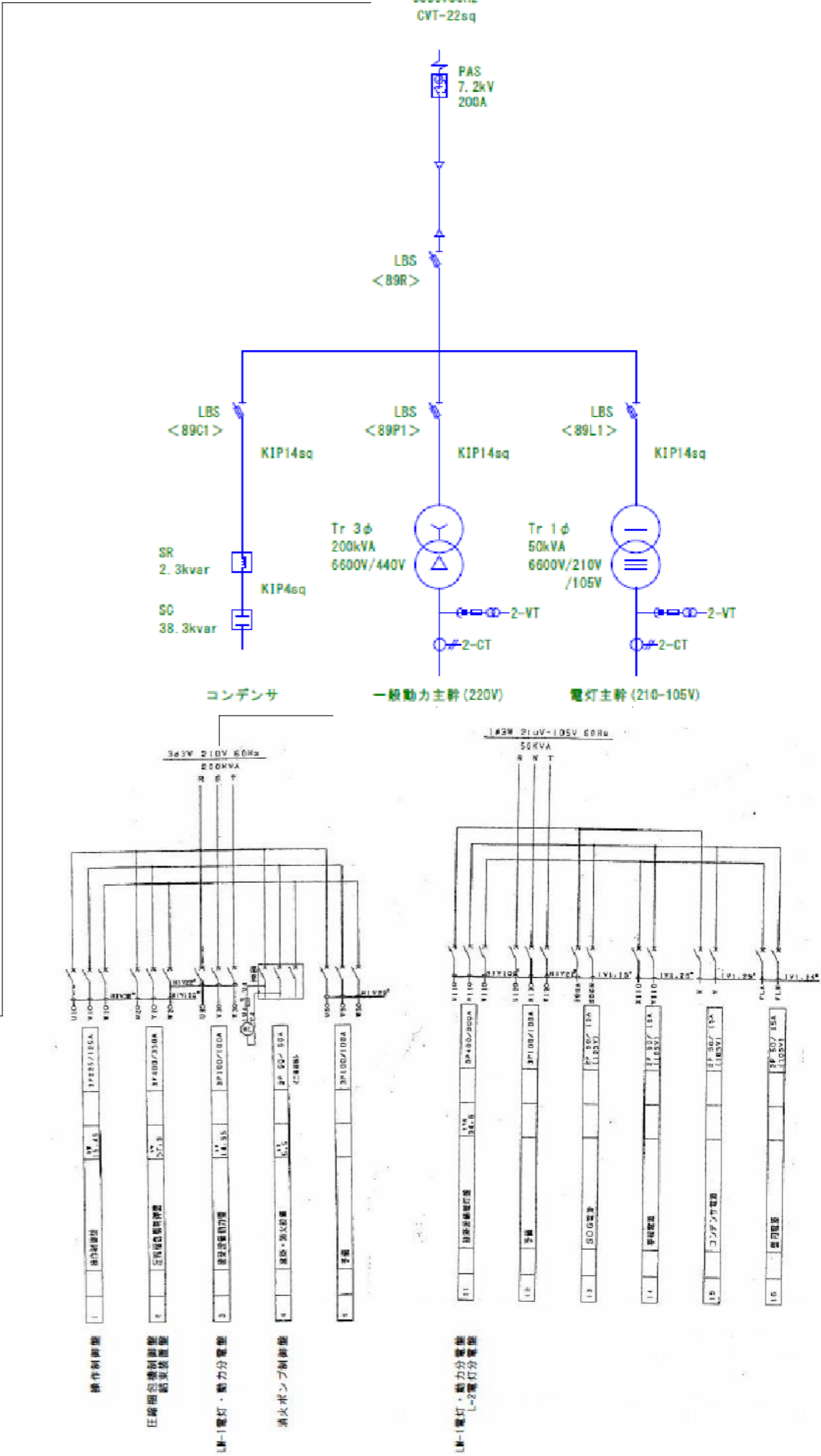
東公園キュービクル (東公園) 単線結線図参照

# ⑦粗大ごみ処理施設 単線結線図

## プラスチック容器包装選別施設 単線結線図



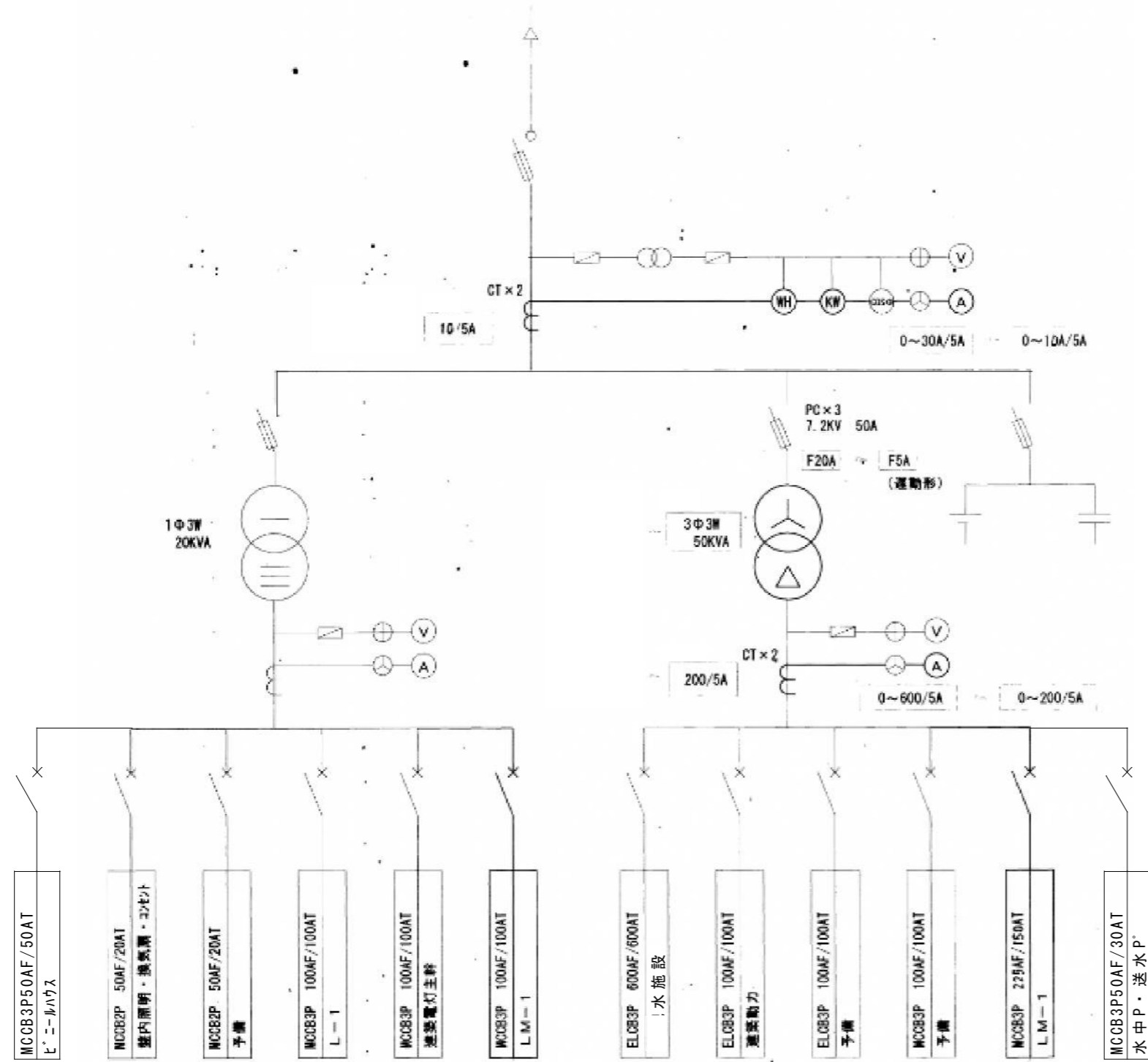
粗大ごみ処理施設 高圧単線結線図



プラスチック容器包装選別施設 高圧単線結線図

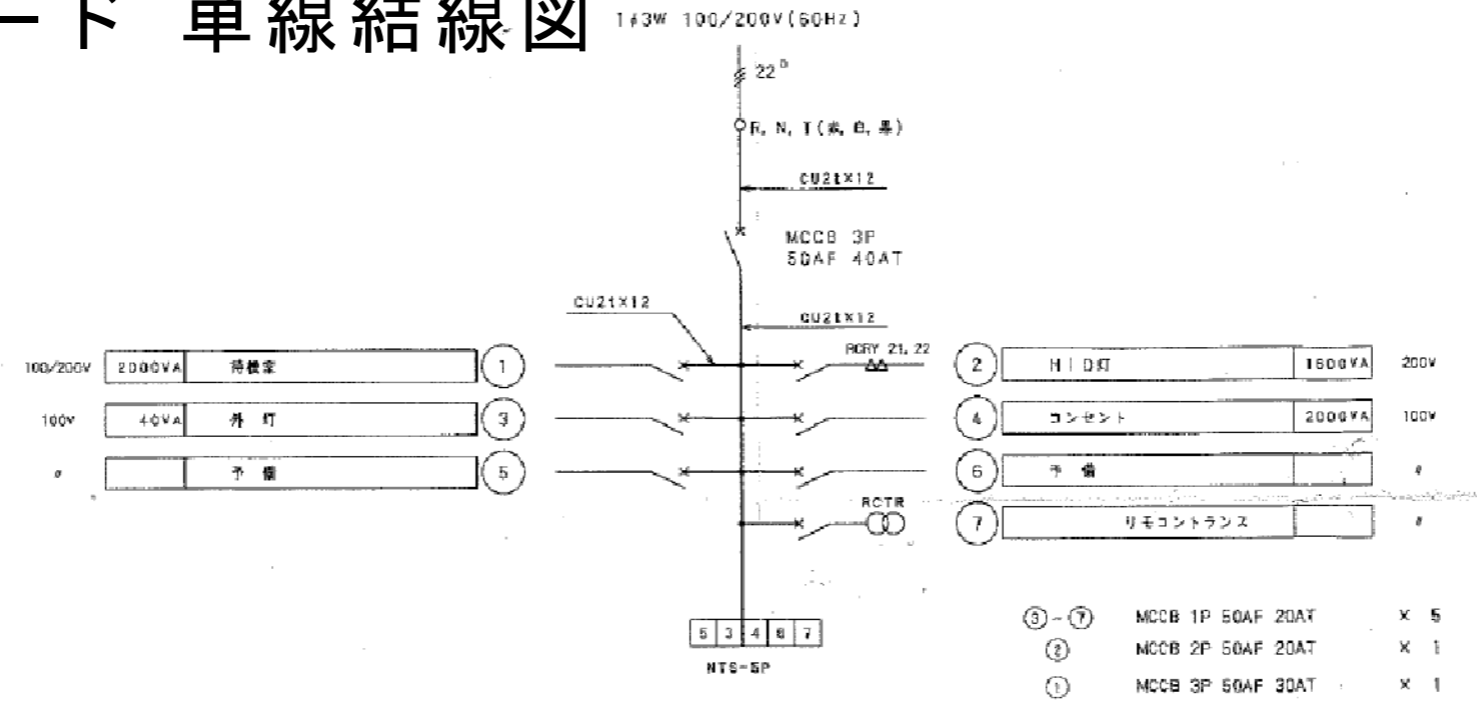


# ⑧ 農業センター 単線結線図

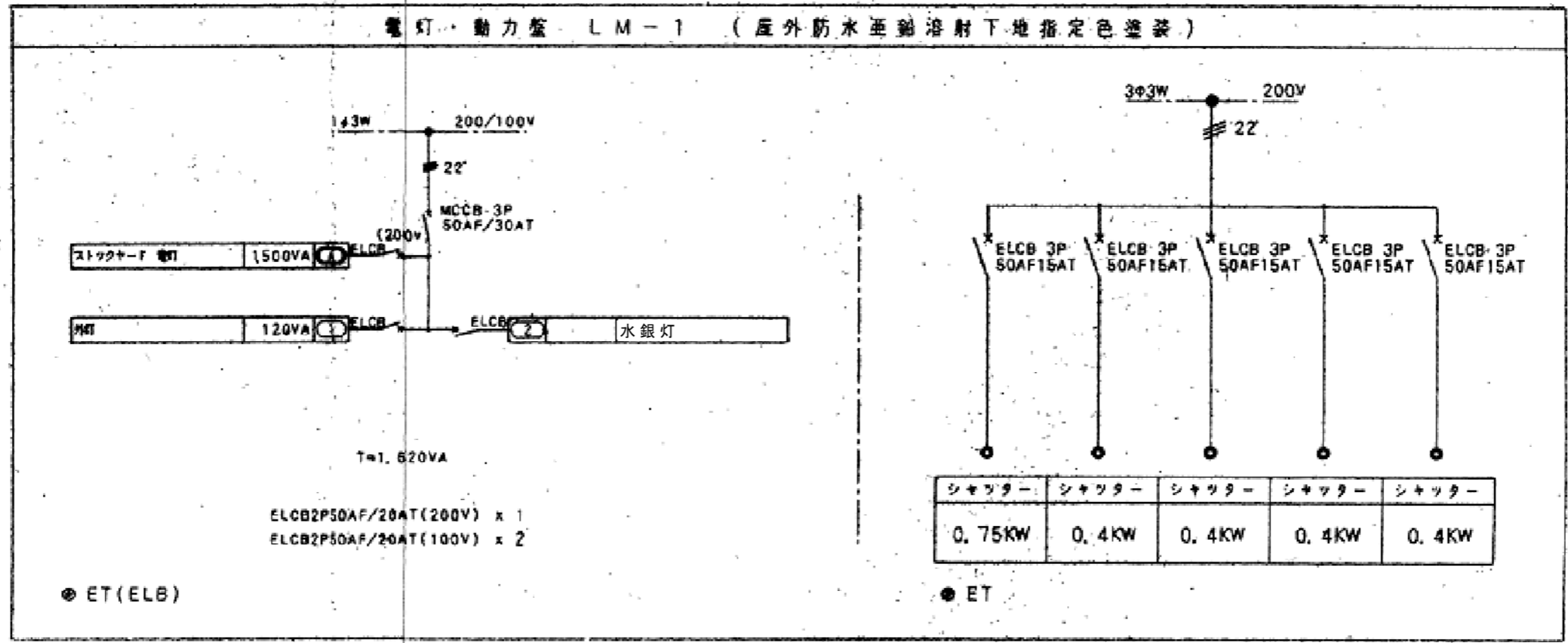


高圧単線結線図

⑨ 資源ごみストックヤード 単線結線図  
紙ごみストックヤード 単線結線図

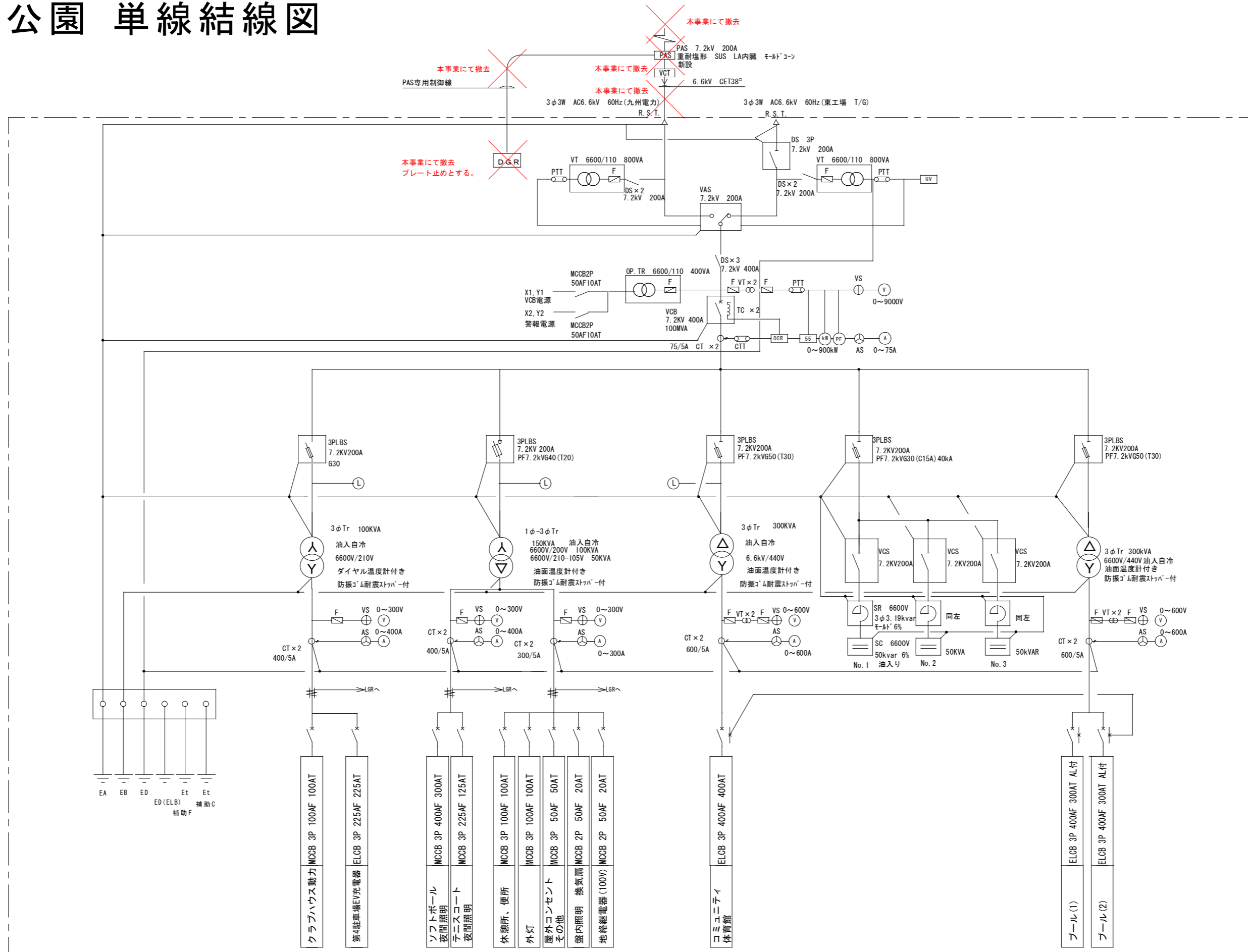


紙ごみストックヤード 盤図



資源ごみストックヤード 盤図

# ⑩ 東公園 単線結線図



資源ごみストックヤード 盤図

九州電力への引込は、廃止とする予定。