

別紙 2 事業用地説明書

所在地	大園町 2 0 0 5 番 7 2			
地目 (公簿)	地積 (公簿)	類型	最低売却価格	金 465,000,000 円
宅地	7,875.40 m <sup>2</sup>	更地		
道路幅員及び界面状況等	接道箇所は全て市道：市道西側（幅員 12m、49m接道）、北東側（幅員 6 m、87m接道）、南側（幅員 12m、35m接道）			
私道の負担等に関する事項	負担等の有無	なし		
法令等に基づく制限	都市計画区域	市街化区域	建ぺい率	6 0 %
	用途地域	第一種中高層住居専用地域	容積率	3 0 0 %
	高度地区	なし	防火地域等	建築基準法 22 条区域
	日影規制	規制値(2)の地域	その他	—
供給処理施設の状況	種別	設置状況		事業所等
	電気	有	費用が必要	九州電力送配電（株）長崎支社 095-864-1808
	上水道	有	整備に費用が必要	長崎市上下水道局 事業管理課 095-829-1209
	下水道	有	整備に費用が必要	長崎市上下水道局 事業管理課 095-829-1209
	都市ガス	有	整備に費用が必要	西部ガスお客様サービスセンター 0570-000-312
交通機関	自家用車		JR 長崎駅まで約 30 分、約 8 km	
	バス		バス停留所「井の下」まで約 130m、 上記から J R 長崎駅までのバス有り約 30 分	
公共施設等	市役所		滑石地域センターまで約 500m	
	学校		虹が丘小学校 1.2km、大園小学校まで約 150m	
	郵便局		長崎大園郵便局 約 400m	
特記事項	①	周辺道路との境界証明書があります。		
	②	土壌汚染調査、地盤調査、地下埋設物調査は行っていません。		
	③	旧大園住宅に係る杭について、撤去できなかったものが残っています。位置等については添付資料のとおりです。		
	④	現況有姿での引渡しとなります。		
	⑤	街区整備及び草木の除却並びに事業地内外の電柱・交通安全施設及びフェンス・囲障・擁壁等の撤去や移設は、市では行いません。		
	⑥	事業地にある工作物などを除却する場合は、近隣及び工事車両通過沿道住民へ十分に配慮してください。		
	⑦	事業地に接道する市道を自費工事で整備をする場合は、道路管理者と協議してください。		
	⑧	事業地の工作物等の除却から生じる廃棄物等の処分に関しては、関連法令を遵守してください。		
	⑨	土砂災害警戒区域の指定区域に入っています。		

残存杭資料 (きく1棟)

凡例



コンクリートスラブ t120, 割栗石 t100



実測杭位置 76本



残留杭位置 1本



杭位置=116本=

打込みRC杭 杭径φ300, 杭長=5.0m=

※ 杭長さとは、推定である。

※ 引き抜いた杭の本数、長さは設計変更の対象とする。

※ 埋め戻しについて。

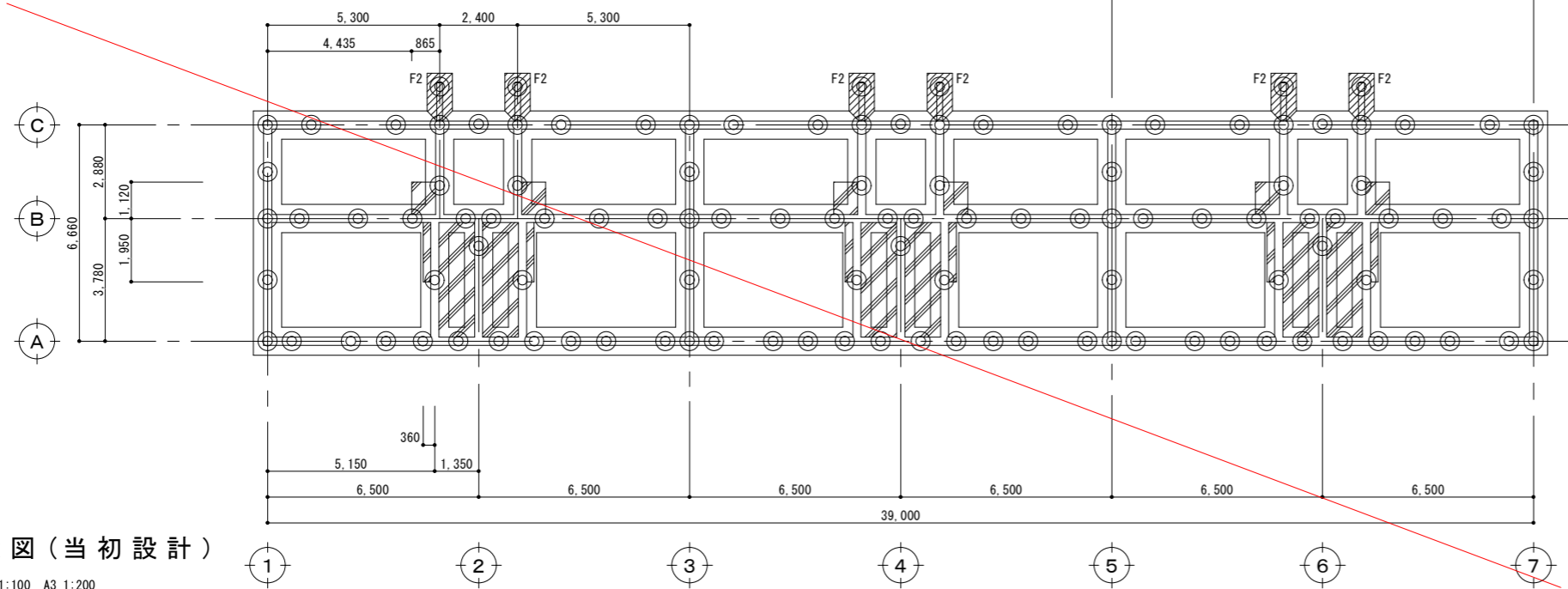
・事前に使用量を計算すること。

・水締めを行い充填させること。

・必要量が充填されているか確認し、記録すること。

基礎伏図 (当初設計)

A1 1:100 A3 1:200

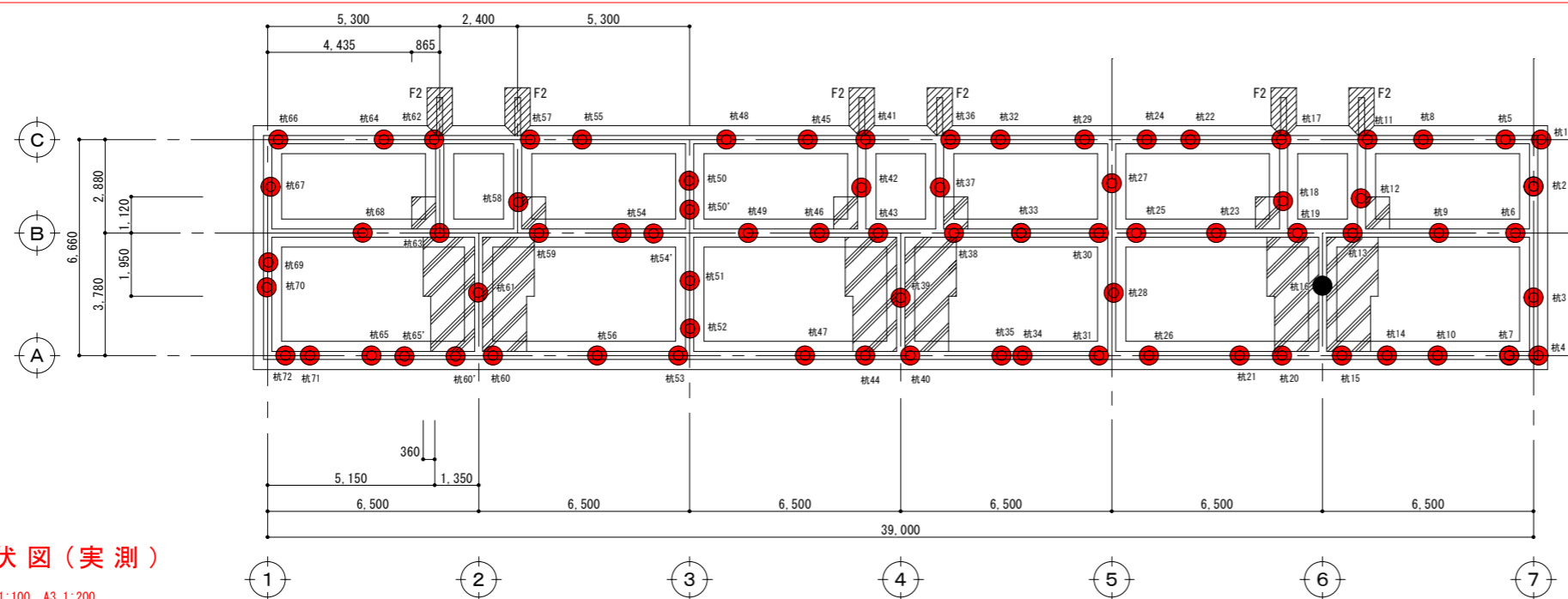


杭引き抜き実測表

杭番号	杭長 (m)	埋戻し (m <sup>3</sup> )	杭番号	杭長 (m)	埋戻し (m <sup>3</sup> )	杭番号	杭長 (m)	埋戻し (m <sup>3</sup> )
1	6.75	0.85	31	7.45	0.94	59	4.95	0.62
2	6.80	0.85	32	6.05	0.76	60	5.65	0.71
3	6.10	0.77	33	5.60	0.70	60'	4.85	0.63
4	5.40	0.68	34	5.45	0.68	61	5.05	0.63
5	6.50	0.82	35	6.05	0.76	62	5.60	0.70
6	7.20	0.90	36	6.45	0.81	63	5.20	0.65
7	5.60	0.70	37	6.65	0.84	64	5.65	0.71
8	7.65	0.96	38	6.50	0.82	65	7.45	0.94
9	5.90	0.74	39	7.30	0.92	65'	5.10	0.64
10	5.35	0.67	40	6.70	0.84	66	6.25	0.79
11	7.15	0.90	41	3.80	0.48	67	6.75	0.85
12	7.10	0.89	42	6.05	0.76	68	5.35	0.67
13	7.05	0.89	43	6.85	0.86	69	4.80	0.60
14	5.35	0.67	44	6.20	0.78	70	6.50	0.82
15	5.05	0.63	45	5.65	0.71	71	6.00	0.75
16	1.30	0.16	46	6.35	0.80	72	4.80	0.60
17	7.70	0.97	47	5.95	0.75	※ 付き地が4本有り		
18	6.70	0.84	48	3.75	0.47			
19	6.90	0.87	49	5.90	0.74			
20	6.10	0.77	50	2.35	0.30			
21	5.15	0.65	50'	3.15	0.40			
22	7.85	0.99	51	7.30	0.92			
23	7.15	0.90	52	5.50	0.69			
24	6.10	0.77	53	5.35	0.67			
25	7.85	0.99	54	6.30	0.79			
26	5.50	0.69	54'	5.80	0.73			
27	5.85	0.73	55	5.90	0.74			
28	7.30	0.92	56	6.40	0.80			
29	6.15	0.77	57	6.60	0.83	実測	455.45	57.20
30	7.80	0.98	58	5.80	0.73	設計	580.00	72.80

基礎伏図 (実測)

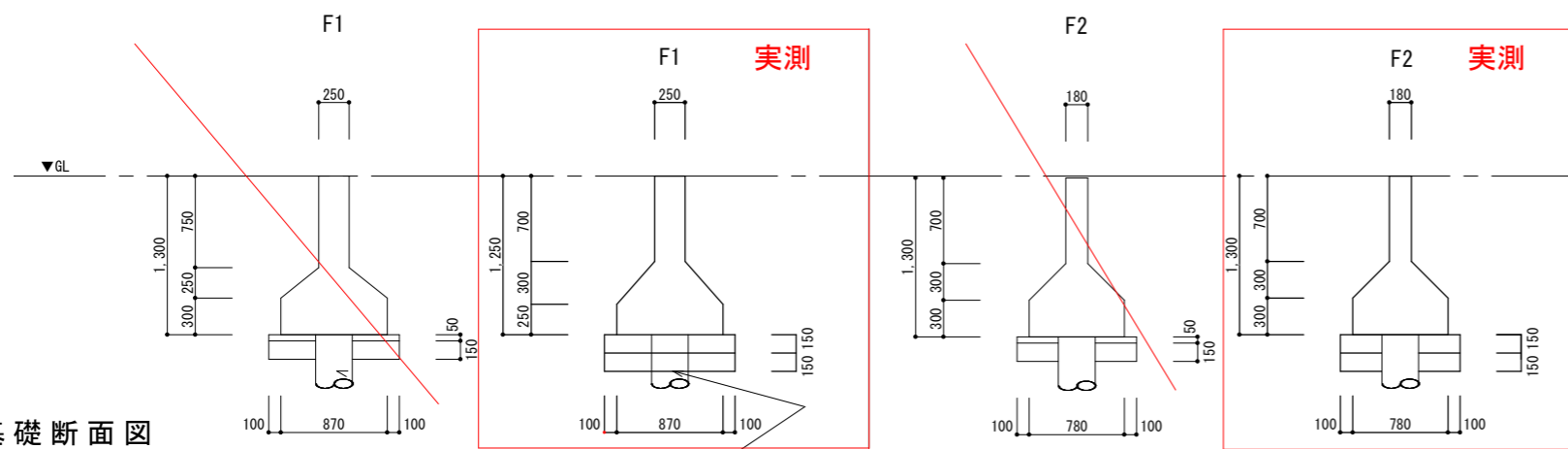
A1 1:100 A3 1:200



実測

基礎断面図

A1 1:30 A3 1:60







杭: 引き抜き撤去  
引抜き後は栗石、砕石、砂埋め戻し転圧

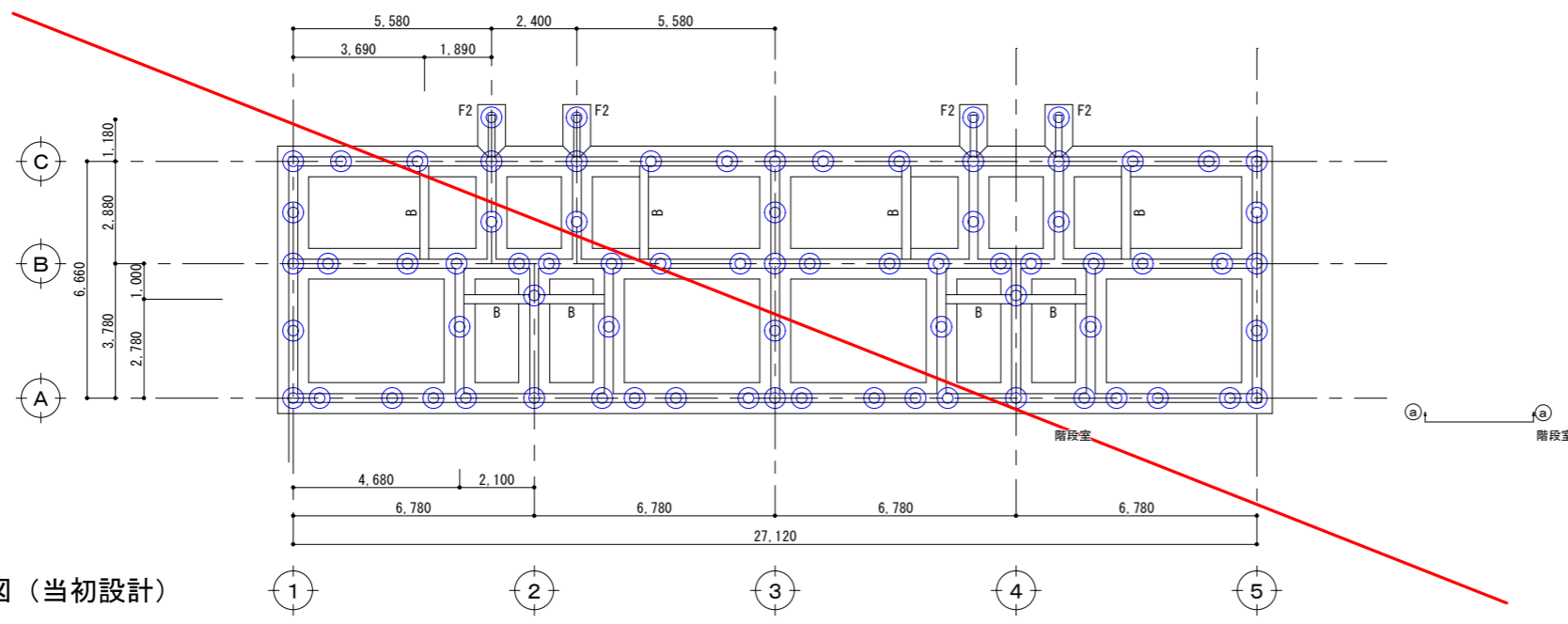
※ 符合なき基礎はF1とする。

設計変更

1棟

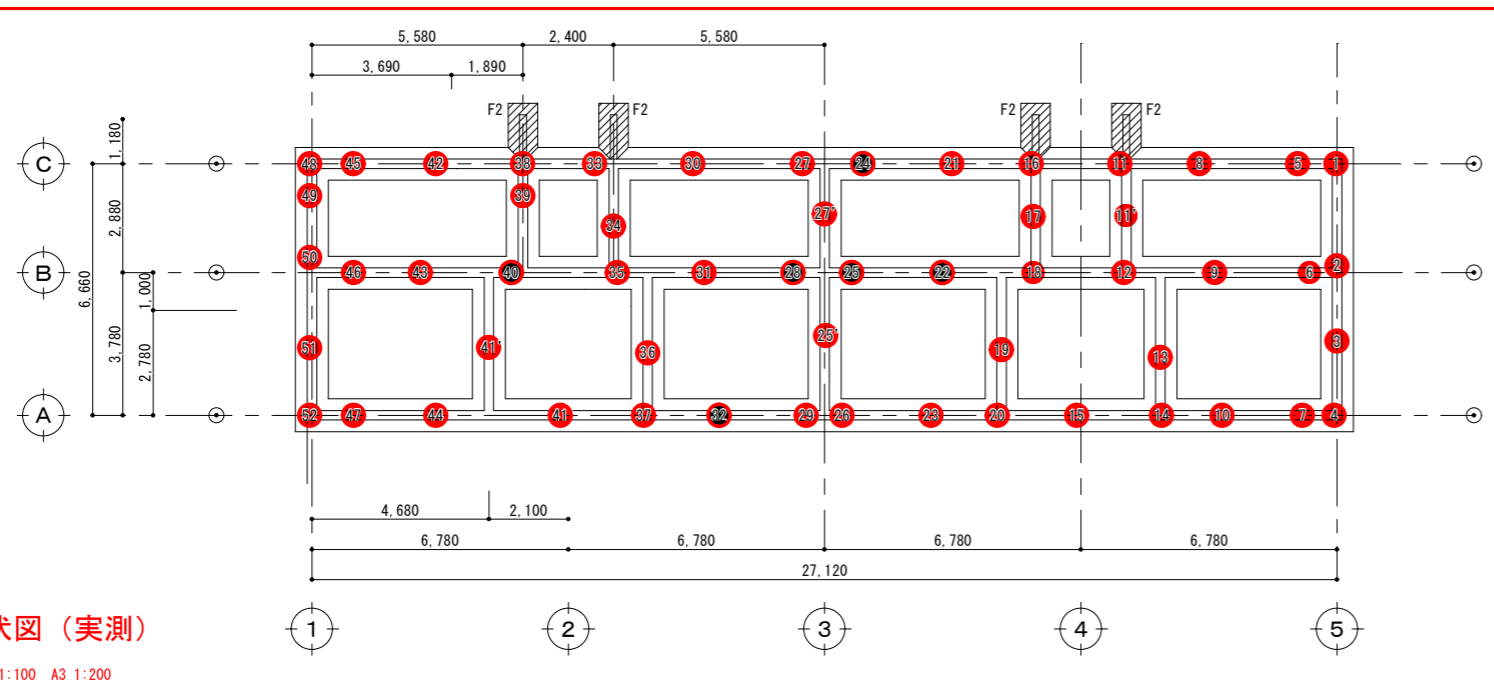
凡例

-  コンクリートスラブ t120, 割栗石 t100
  -  実測杭位置 56本
  -  残留杭位置 6本
  -  杭位置 75本
- 打込みRC杭 杭径φ300, 杭長 5.0m  
 ※ 杭長さとは位置は、推定である。  
 ※ 引き抜いた杭の本数、長さは設計変更の対象とする。  
 ※ 埋め戻しについて。  
 ・事前に使用量を計算すること。  
 ・水締めを行い充填させること。  
 ・必要量が充填されているか確認し、記録すること。



基礎伏図 (当初設計)

A1 1:100 A3 1:200

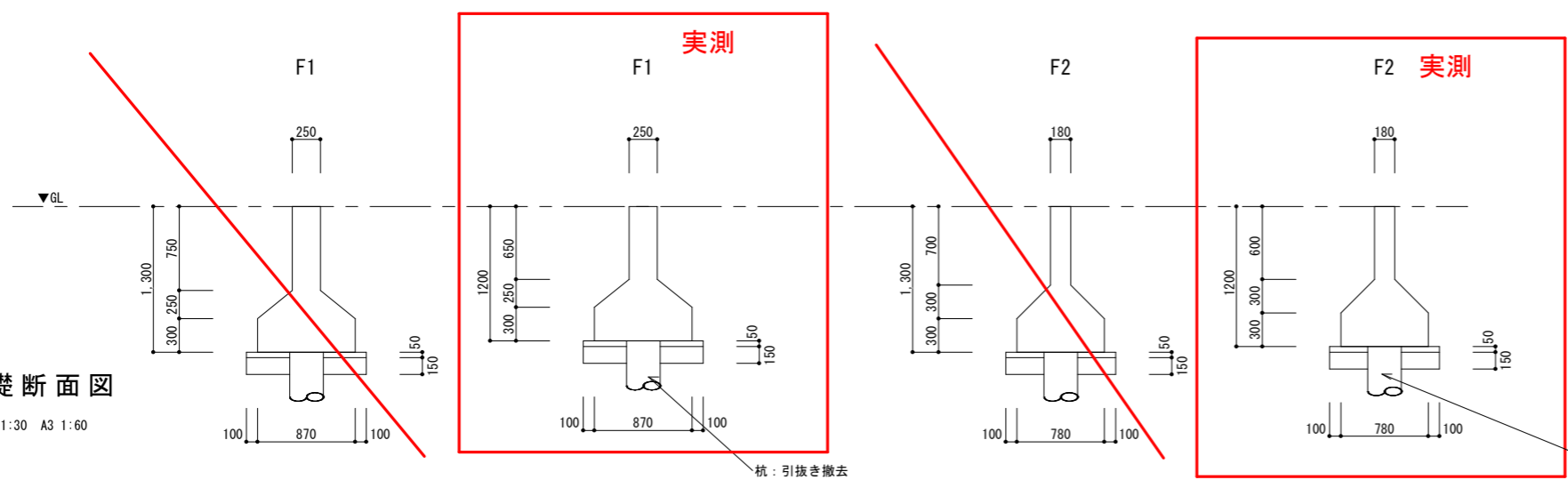


基礎伏図 (実測)

A1 1:100 A3 1:200

杭引抜き実測表

番号	杭長 (m)	埋戻し (m)	番号	杭長 (m)	埋戻し (m)	番号	杭長 (m)	埋戻し (m)
1	7.50	0.94	25	3.70	0.46	47	4.75	0.60
2	6.45	0.81	25'	4.50	0.57	48	4.25	0.53
3	4.90	0.62	26	4.50	0.57	49	3.60	0.45
4	4.90	0.62	27	4.70	0.59	50	5.15	0.65
5	7.05	0.89	27'	5.30	0.67	51	5.20	0.65
6	2.00	0.25	28	5.00	0.63	52	4.70	0.59
7	4.65	0.58	29	4.05	0.51	※	付きNoが4本有り	
8	5.45	0.68	30	4.75	0.60			
9	4.10	0.51	31	4.60	0.58			
10	4.50	0.57	32	3.35	0.42			
11	5.00	0.63	33	3.55	0.45			
11'	5.20	0.65	34	4.30	0.54			
12	5.50	0.69	35	3.80	0.48			
13	4.60	0.58	36	4.45	0.56			
14	4.75	0.60	37	4.30	0.54			
15	4.45	0.56	38	4.15	0.52			
16	4.30	0.54	39	4.45	0.56			
17	4.55	0.57	40	3.00	0.38			
18	5.50	0.69	41	4.50	0.57			
19	4.58	0.58	41'	4.30	0.54			
20	4.70	0.59	42	3.80	0.48			
21	2.90	0.36	43	4.45	0.56			
22	5.15	0.65	44	4.00	0.50			
23	4.65	0.58	45	3.95	0.50	実測	256.33	32.20
24	4.85	0.61	46	5.05	0.63	設計	375.00	47.00



基礎断面図

A1 1:30 A3 1:60

※ 符合なき基礎はF1とする。

杭：引抜き撤去  
引抜き後は栗石、砕石、  
砂埋め戻し転圧

杭：引抜き撤去  
引抜き後は栗石、砕石、  
砂埋め戻し転圧

残存杭資料 (きく3棟)

凡例

コンクリートスラブt120, 割栗石t100

実測杭位置 107本

残留杭位置 7本

杭位置 110本  
 打込みRC杭 杭径φ300, 杭長 4.0m 杭引抜実測表による  
 ※ 杭長さとは、推定である。  
 ※ 引き抜いた杭の本数、長さは設計変更の対象とする。  
 ※ 埋め戻しについて。  
 ・ 事前に使用量を計算すること。  
 ・ 水締めを行い充填させること。  
 ・ 必要量が充填されているか確認し、記録すること。

杭引抜実測表

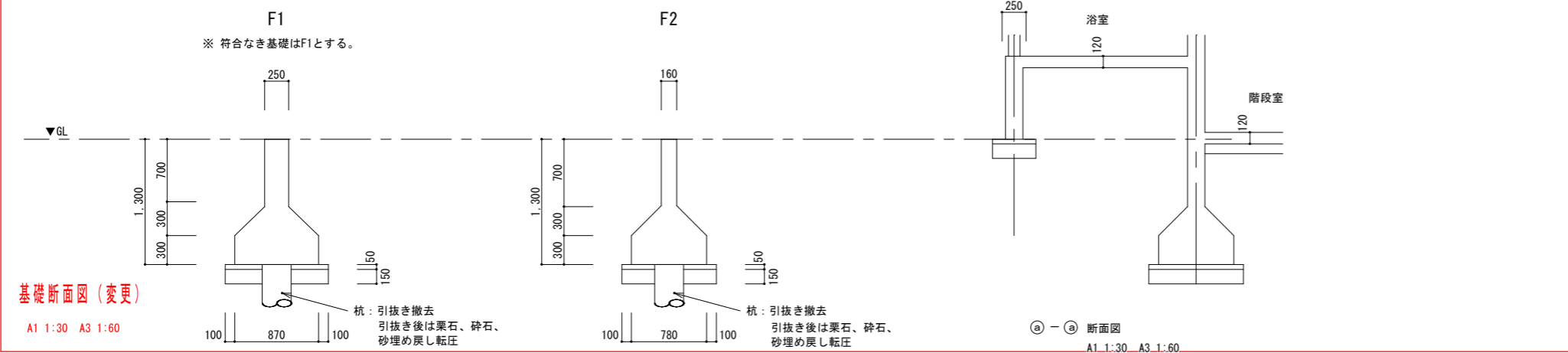
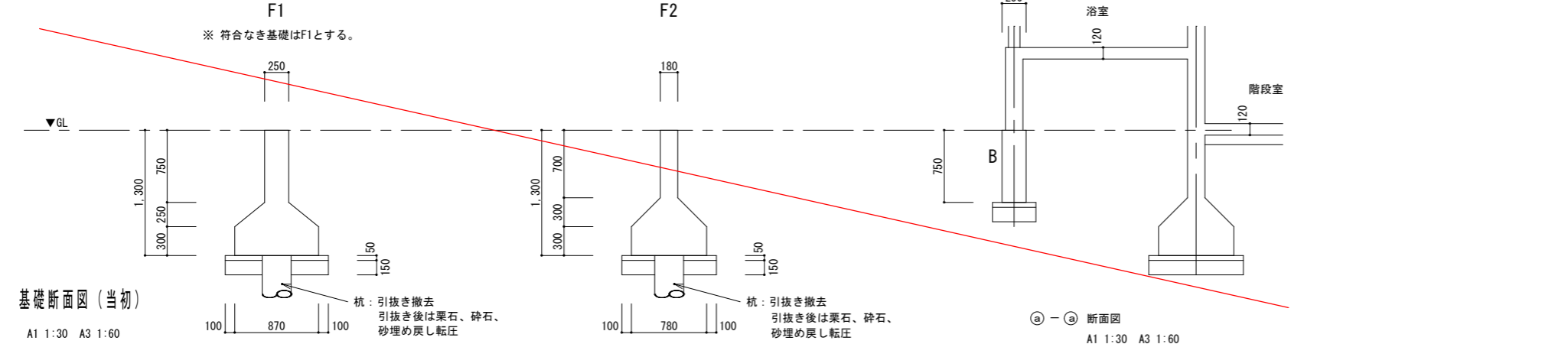
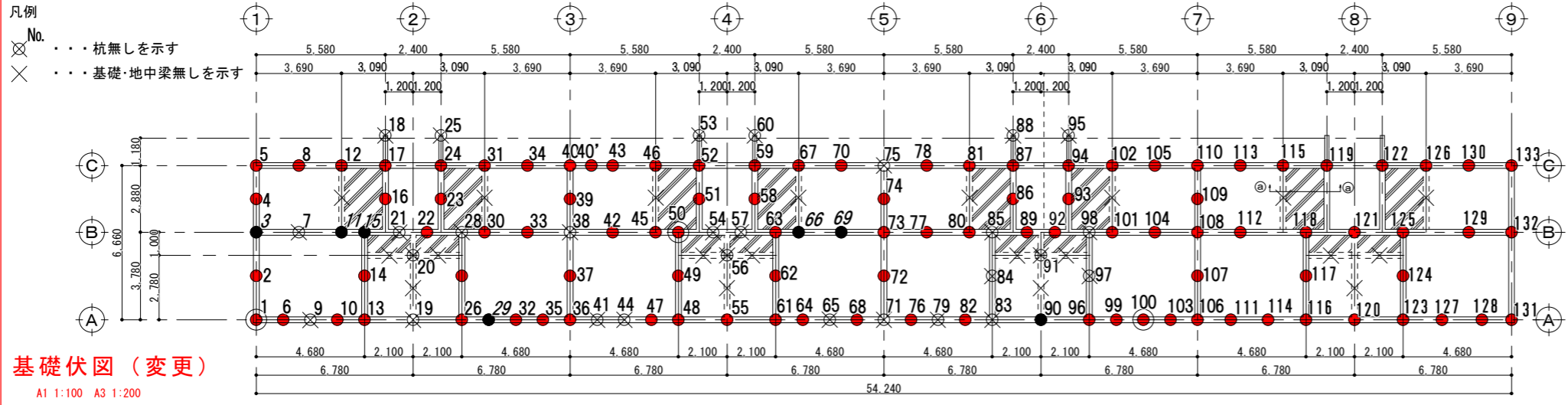
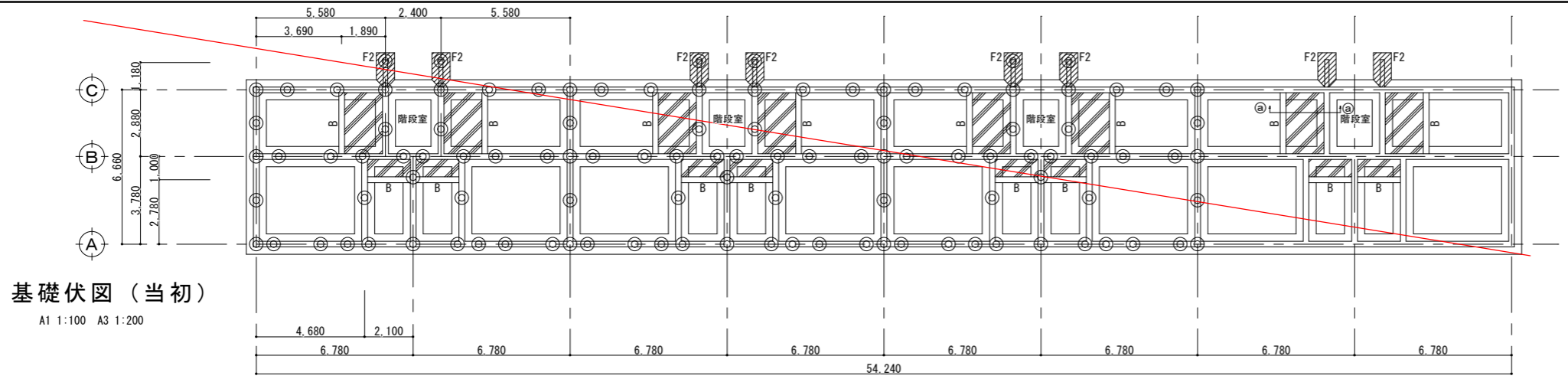
No.	杭長(m)	埋戻(m <sup>3</sup> )	No.	杭長(m)	埋戻(m <sup>3</sup> )	No.	杭長(m)	埋戻(m <sup>3</sup> )
1	3.60	0.45	51	5.70	0.72	101	4.10	0.51
2	4.00	0.50	52	5.60	0.70	102	5.60	0.70
3	2.40	0.30	53	-	-	103	5.60	0.70
4	4.10	0.51	54	-	-	104	5.50	0.69
5	4.55	0.57	55	5.30	0.67	105	4.20	0.53
6	3.50	0.44	56	-	-	106	3.40	0.43
7	-	-	57	5.60	0.70	107	5.50	0.69
8	4.60	0.58	58	5.70	0.72	108	6.10	0.77
9	-	-	59	5.90	0.74	109	3.70	0.46
10	4.00	0.50	60	-	-	110	6.00	0.75
11	1.30	0.16	61	5.30	0.67	111	5.60	0.70
12	3.45	0.43	62	4.60	0.58	112	5.80	0.73
13	3.90	0.49	63	6.00	0.75	113	4.70	0.59
14	3.65	0.46	64	5.40	0.68	114	5.60	0.70
15	1.40	0.18	65	-	-	115	5.30	0.67
16	4.60	0.58	66	2.20	0.28	116	5.00	0.63
17	4.65	0.58	67	5.70	0.72	117	5.60	0.70
18	-	-	68	5.70	0.72	118	3.10	0.39
19	-	-	69	2.55	0.32	119	5.10	0.64
20	-	-	70	6.05	0.76	120	4.80	0.60
21	-	-	71	-	-	121	5.20	0.65
22	4.90	0.62	72	5.90	0.74	122	4.10	0.51
23	4.50	0.57	73	3.80	0.48	123	3.10	0.39
24	4.50	0.57	74	5.80	0.73	124	4.90	0.62
25	-	-	75	-	-	125	4.70	0.59
26	4.70	0.59	76	5.50	0.69	126	4.10	0.51
27	4.70	0.59	77	4.30	0.54	127	4.20	0.53
28	-	-	78	5.50	0.69	128	4.80	0.60
29	1.70	0.21	79	-	-	129	4.70	0.59
30	4.25	0.53	80	6.00	0.75	130	3.10	0.39
31	2.90	0.36	81	6.20	0.78	131	4.90	0.62
32	4.65	0.58	82	6.10	0.77	132	5.00	0.63
33	5.30	0.67	83	-	-	133	5.00	0.63
34	5.35	0.67	84	-	-			
35	4.10	0.51	85	-	-			
36	4.90	0.62	86	2.80	0.35			
37	5.50	0.69	87	6.10	0.77			
38	-	-	88	-	-			
39	3.60	0.45	89	6.40	0.80			
40	4.70	0.59	90	2.70	0.34			
40	3.10	0.39	91	-	-			
41	-	-	92	4.90	0.62			
42	5.50	0.69	93	5.40	0.68			
43	5.50	0.69	94	3.90	0.49			
44	-	-	95	-	-			
45	5.20	0.65	96	5.70	0.72			
46	5.40	0.68	97	-	-			
47	5.40	0.68	98	-	-			
48	5.30	0.67	99	4.00	0.50			
49	5.30	0.67	100	5.45	0.68			
50	3.60	0.45						

	設計	実測	結果
杭本数(本)	110	107	-3
杭延長(m)	440.0	800.1	60.1
埋戻し(m <sup>3</sup> )	55.3	82.8	7.5

※ RC杭径 = 300 ※ ケーシング径 = 400

設計変更

3棟



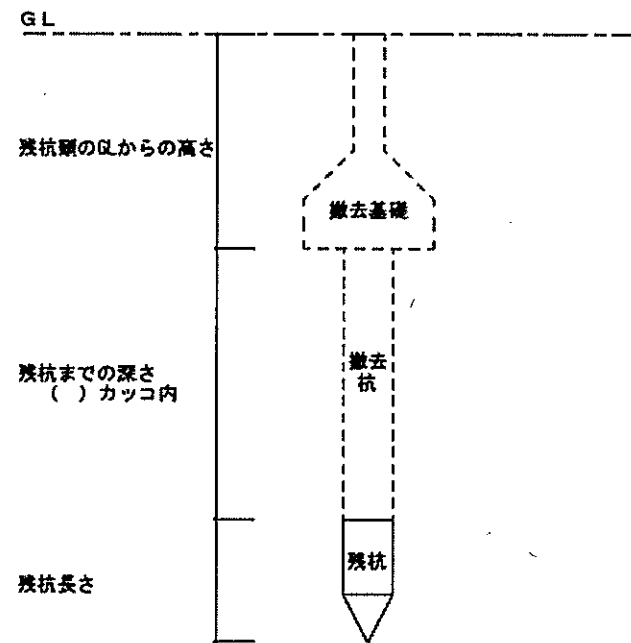
大園団地きく棟解体による残杭表

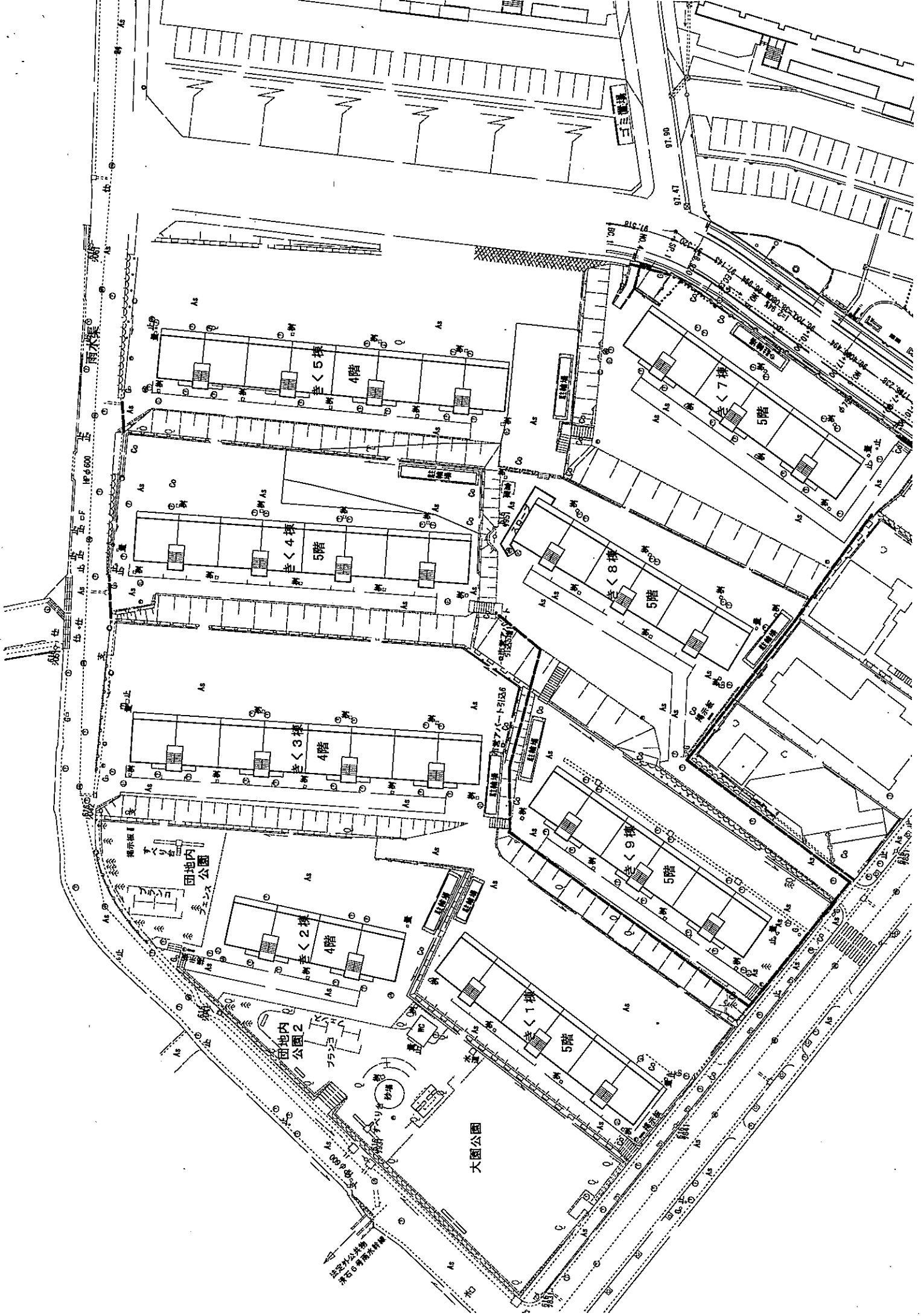
棟名	杭本数	残杭本数	残杭長さ(m)
きく4棟	110	42	126.27
きく5棟	110	9	18.50
きく7棟	84	13	36.20
きく8棟	78	31	145.90
きく9棟	85	66	372.60
計	467	161	699.47

売却予定地計	247	110	554.7
--------	-----	-----	-------

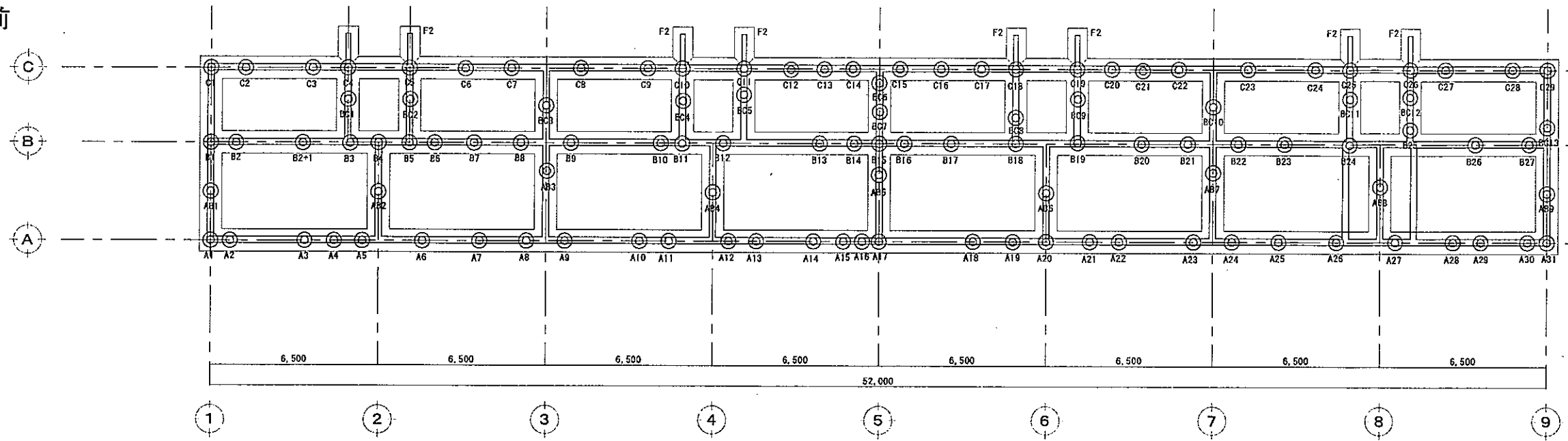
※売却地・・・7棟、8棟、9棟

【残杭リストのイメージ】





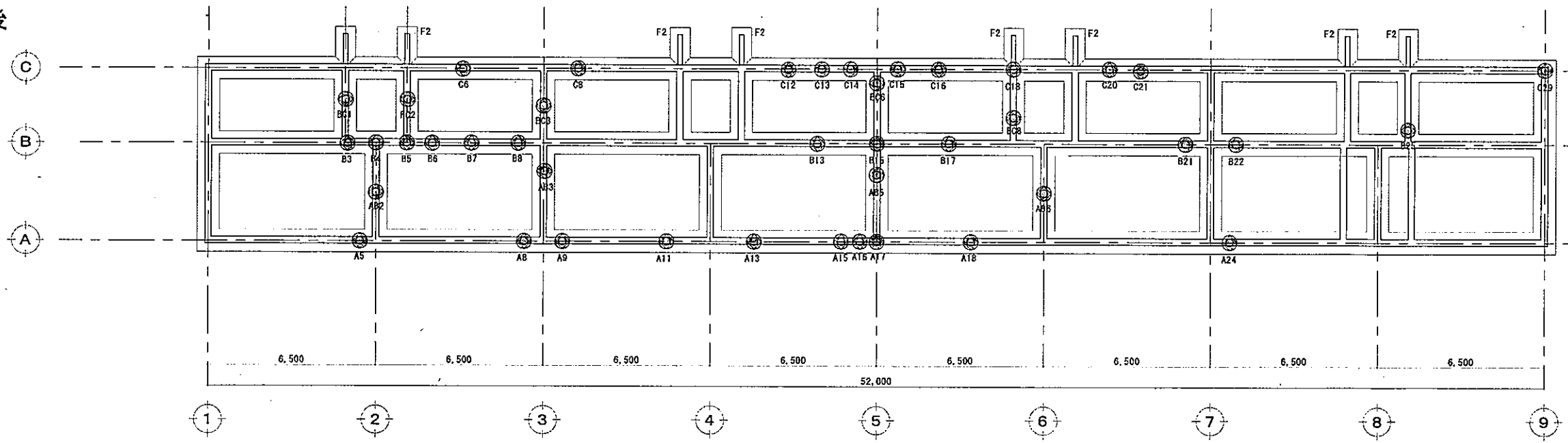
引抜き前



凡例  
○・・・杭位置を示す。

当初杭本数  
110本

引抜き後



凡例  
◇・・・残杭位置を示す。

※(カッコ)内は、残杭頭のGL-1150からの深さを示す。

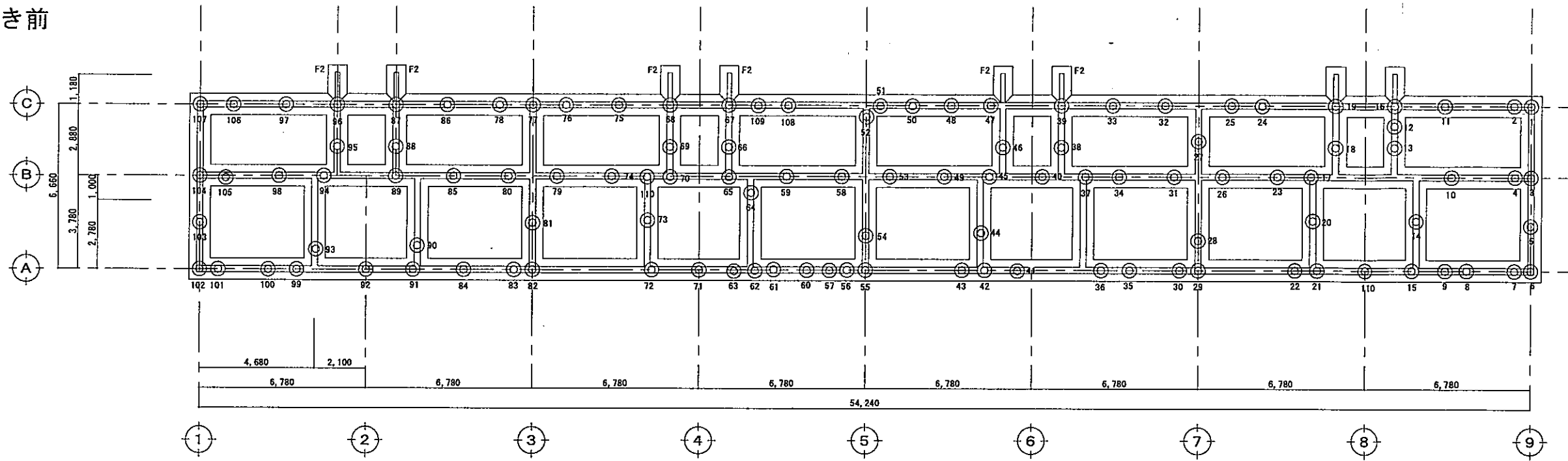
杭伏図 A1 1:100 A3 1:200

引抜き杭長リスト (実測値) ※(カッコ)内は、残杭頭のGL-1150からの深さを示す。

通り	番号	1	2	3	4	5	6	7	8	9	10	11	12	13	14	15	16	17	18	19	20	21	22	23	24	25	26	27	28	29	30	31	2+1	合計残杭長	残杭本数	
C							3.15 (4.35)		1.40 (6.10)				2.00 (5.50)	1.20 (6.30)	4.60 (2.90)	5.18 (2.32)	1.60 (5.90)		2.45 (4.55)		4.95 (2.05)	2.82 (4.18)												30.55	11本	
BC		1.80 (5.70)	5.63 (1.87)	0.60 (6.90)			4.15 (3.35)		5.88 (1.62)																										18.06	5本
B				2.35 (5.15)	2.76 (4.74)	5.20 (2.30)	5.45 (2.05)	5.02 (2.48)	2.52 (4.98)						4.65 (2.35)		3.65 (3.45)		0.85 (6.15)																41.62	12本
AB			5.70 (1.80)	1.45 (6.05)		4.18 (2.82)	1.90 (5.10)																												13.23	4本
A									1.12 (6.38)	5.35 (2.15)		1.39 (6.11)		0.50 (7.00)			2.10 (4.80)	3.95 (3.05)	2.50 (4.50)	2.15 (4.85)															22.81	10本
																																		126.27m	42本	

きく4棟

引抜き前

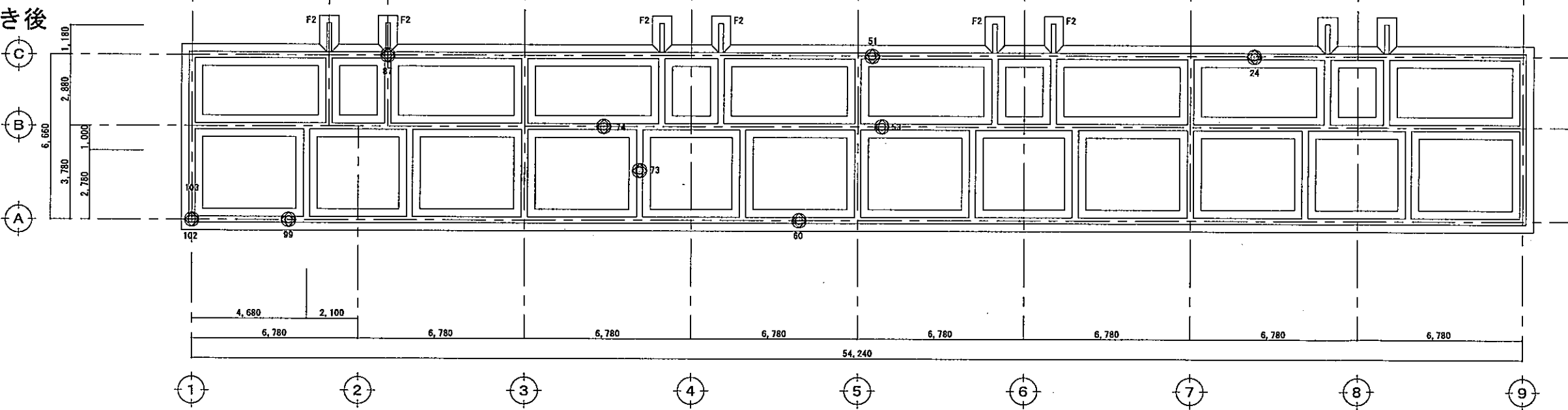


凡例  
○● 杭位置を示す。

杭伏図 A1 1:100 A3 1:200

実杭本数  
110本

引抜き後



凡例  
◇● 残杭位置を示す。

杭伏図 A1 1:100 A3 1:200

※(カッコ)内は、残杭頭のGL-1200からの深さを示す。

引抜き杭長リスト(実測値)

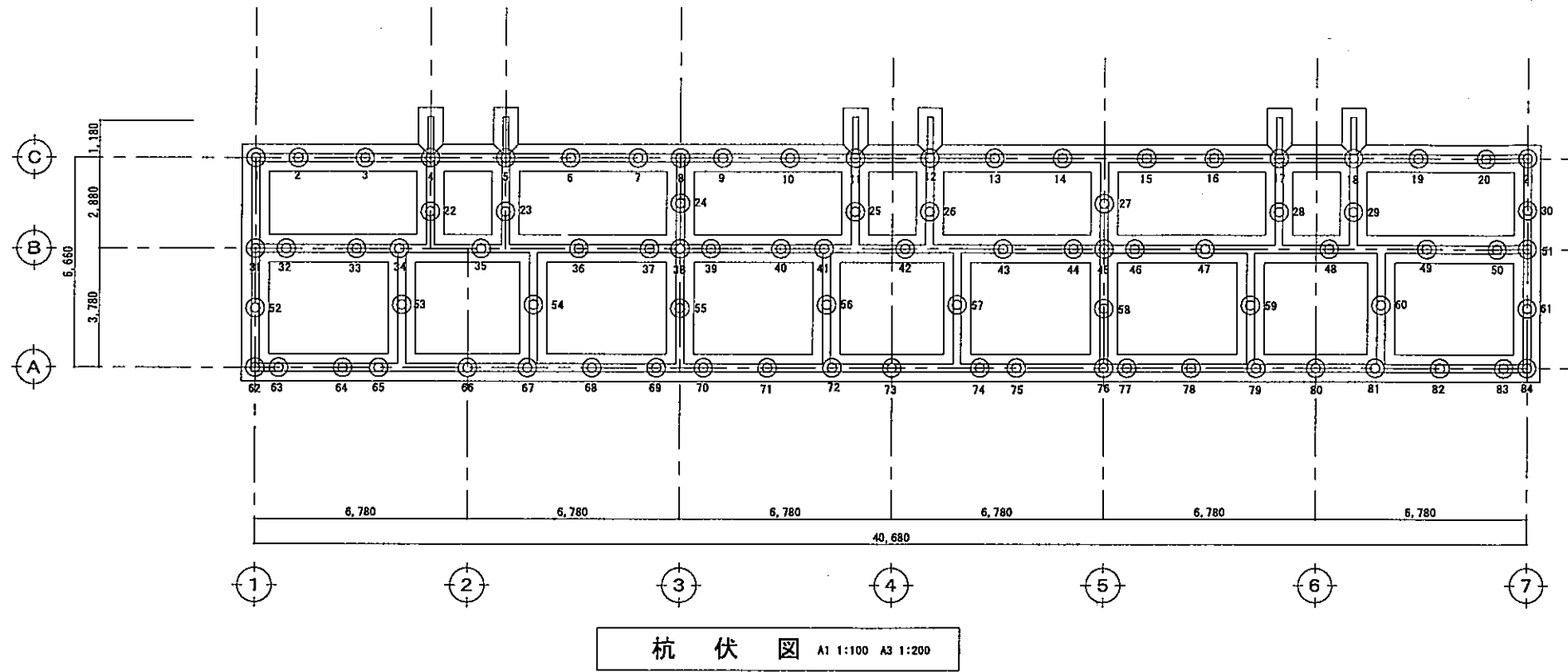
番号	1	2	3	4	5	6	7	8	9	10	11	12	13	14	15	16	17	18	19	20	21	22	23	24	25	26	27	28	29	30	31	32	33	34	35	36	37	38	39	40		
長さ																									1.40 (6.10)																	
番号	41	42	43	44	45	46	47	48	49	50	51	52	53	54	55	56	57	58	59	60	61	62	63	64	65	66	67	68	69	70	71	72	73	74	75	76	77	78	79	80		
長さ											1.75 (6.75)		1.70 (5.80)							3.20 (4.30)													5.25 (2.90)	1.25 (6.90)								
番号	81	82	83	84	85	86	87	88	89	90	91	92	93	94	95	96	97	98	99	100	101	102	103	104	105	106	107	108	109	110												
長さ							1.40 (6.60)													1.25 (6.25)			1.30 (6.05)																			

きく5棟

実測残杭長 18.50  
残杭本数 9本



引抜き前

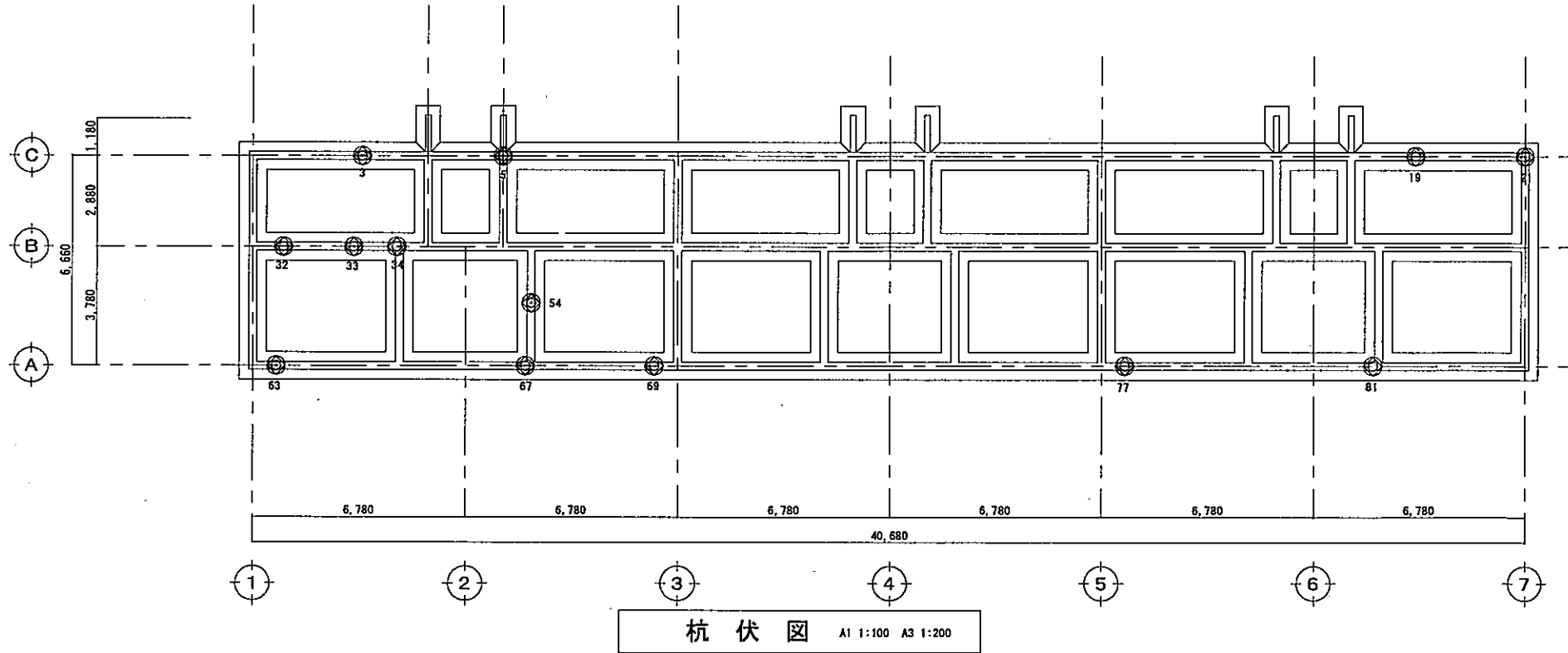


凡例  
○ 杭位置を示す。

実杭本数  
84本

杭伏図 A1 1:100 A3 1:200

引抜き後



凡例  
◇ 残杭位置を示す。

杭伏図 A1 1:100 A3 1:200

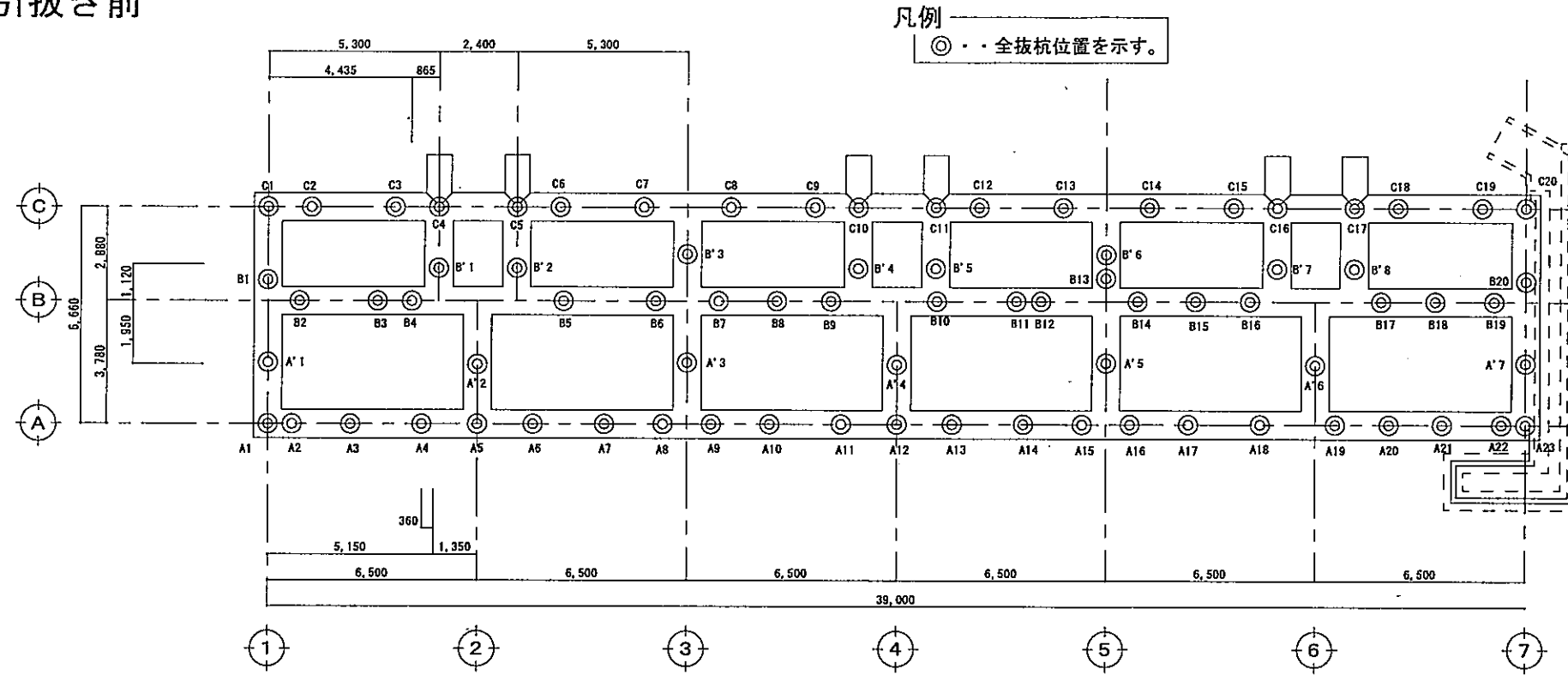
引抜き杭長リスト (実測値) ※ (カッコ) 内は、残杭頭のGL-1150からの深さを示す。

番号	1	2	3	4	5	6	7	8	9	10	11	12	13	14	15	16	17	18	19	20	21	22	23	24	25	26	27	28	29	30	31	32	33	34	35	36	37	38	39	40
長さ			3.4 (2.6)		3.0 (3.0)														3.4 (4.1)		3.0 (5.5)											2.9 (1.1)	0.7 (3.3)	2.8 (1.2)						
番号	41	42	43	44	45	46	47	48	49	50	51	52	53	54	55	56	57	58	59	60	61	62	63	64	65	66	67	68	69	70	71	72	73	74	75	76	77	78	79	80
長さ														1.0 (3.0)									2.2 (1.8)				1.4 (4.1)		4.2 (1.3)								2.7 (1.8)			
番号	81	82	83	84																																				
長さ	5.5 (0.0)																																							

きく7棟

実測残杭長 36.2m  
残杭本数 13本

# 引抜き前

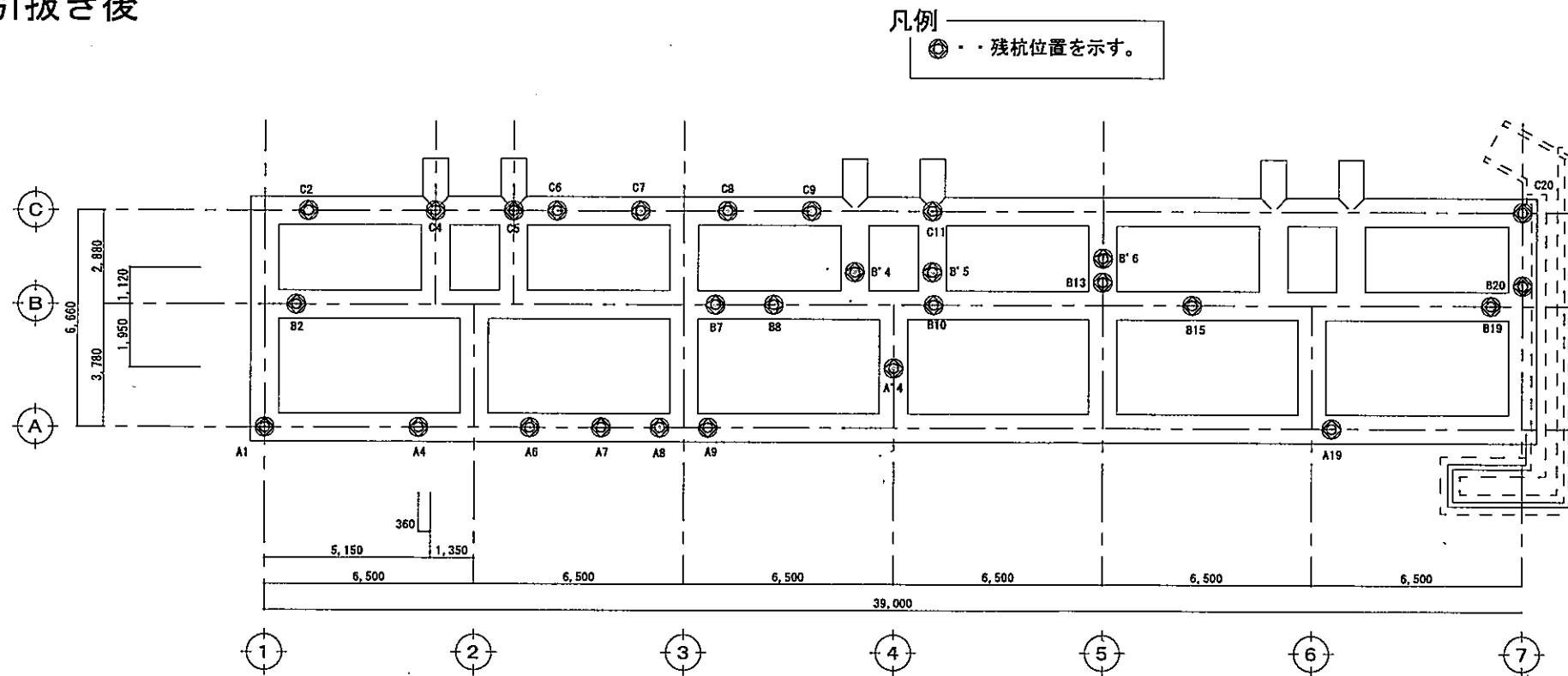


凡例  
◎ - 全抜杭位置を示す。

当初杭本数  
78本

杭 伏 図 A1 1:100 A3 1:200

# 引抜き後



凡例  
◎ - 残杭位置を示す。

杭 伏 図 A1 1:100 A3 1:200

## 引抜き杭長リスト (実測値)

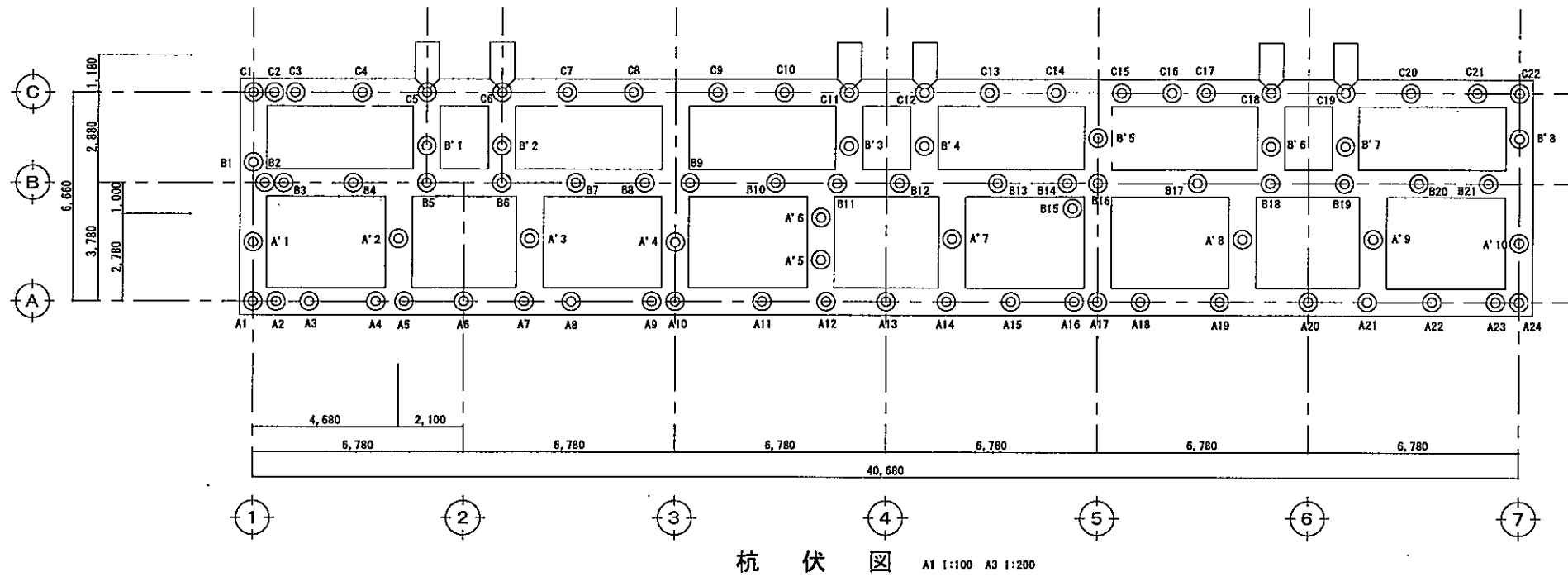
※ (カッコ) 内は、残杭頭のGL-1300からの深さを示す。

No	残杭長	No	残杭長	No	残杭長	No	残杭長	No	残杭長
A1	2.70 (3.30)	A21		B9		B' 8	6.00 (0.00)	C19	
A2		A22		B10	6.00 (0.00)			C20	2.30 (5.70)
A3		A23		B11		C1			
A4	3.00 (3.00)			B12		C2	6.00 (0.00)		
A5		A' 1		B13	6.00 (0.00)	C3			
A6	2.30 (3.70)	A' 2		B14		C4	6.00 (0.00)		
A7	2.20 (3.80)	A' 3		B15	6.00 (0.00)	C5	6.00 (0.00)		
A8	2.80 (3.20)	A' 4	6.00 (0.00)	B16		C6	6.00 (0.00)		
A9	2.10 (3.90)	A' 5		B17		C7	6.00 (0.00)		
A10		A' 6		B18		C8	6.00 (0.00)		
A11		A' 7		B19	6.00 (0.00)	C9	1.50 (4.50)		
A12				B20	6.00 (0.00)	C10			
A13		B1				C11	6.00 (0.00)		
A14		B2	2.20 (3.80)	B' 1		C12			
A15		B3		B' 2		C13			
A16		B4		B' 3		C14			
A17		B5	6.00 (0.00)	B' 4	6.00 (0.00)	C15			
A18		B6	6.00 (0.00)	B' 5	6.00 (0.00)	C16			
A19	1.10 (4.90)	B7	6.00 (0.00)	B' 6	6.00 (0.00)	C17			
A20		B8	6.00 (0.00)	B' 7		C18			

実測残杭長 残杭本数  
145.90 31本

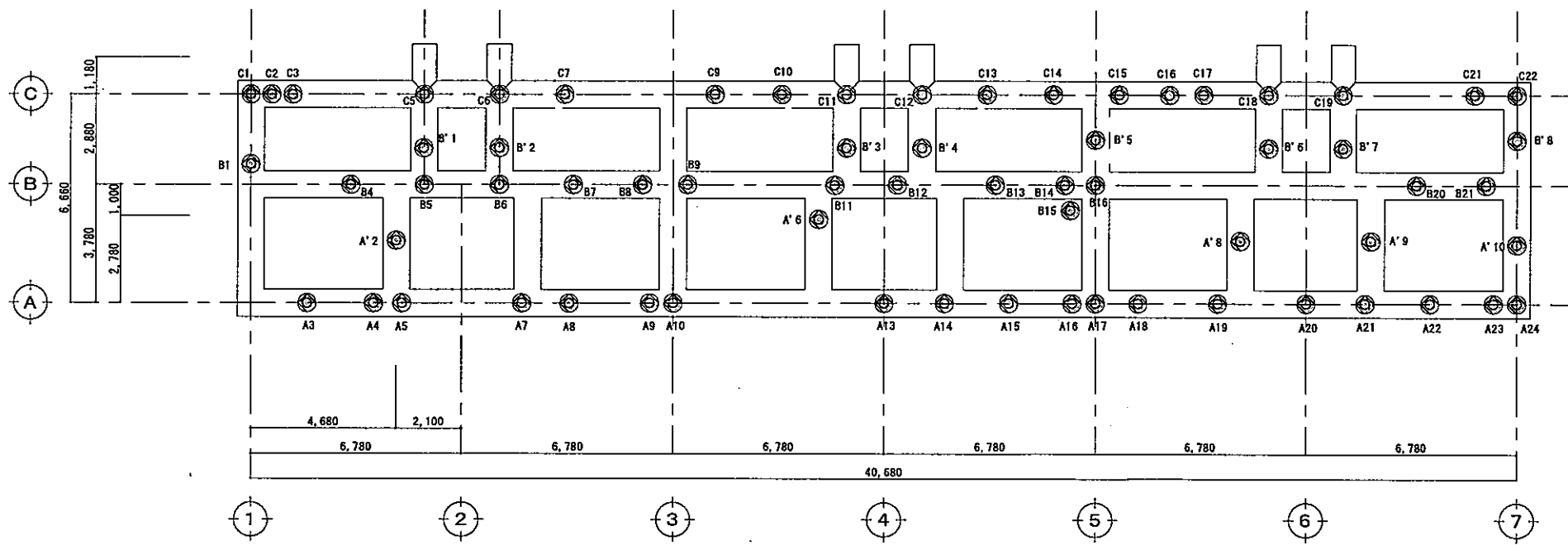
きく8棟

# 引抜き前



杭 伏 図 A1 1:100 A3 1:200

# 引抜き後



杭 伏 図 A1 1:100 A3 1:200

## 引抜き杭長リスト (実測値)

※(カッコ)内は、残杭頭のGL-1300からの深さを示す。

No	残杭長	No	残杭長	No	残杭長	No	残杭長	No	残杭長
A1		A21	5.80(2.20)	B5	3.05(4.95)	B'3	6.80(1.20)	C14	4.80(3.20)
A2		A22	5.65(2.35)	B6	6.45(1.55)	B'4	8.00(0.00)	C15	5.30(2.70)
A3	4.30(3.70)	A23	8.00(0.00)	B7	4.10(3.90)	B'5	6.70(1.30)	C16	5.20(2.80)
A4	3.60(4.40)	A24	8.00(0.00)	B8	5.55(2.45)	B'6	4.85(3.15)	C17	5.70(2.30)
A5	5.30(2.70)			B9	5.80(2.20)	B'7	6.05(1.95)	C18	5.60(2.40)
A6		A'1		B10		B'8	5.30(2.70)	C19	4.80(3.20)
A7	5.00(3.00)	A'2	5.55(2.45)	B11	4.80(3.20)			C20	
A8	5.30(2.70)	A'3		B12	5.60(2.40)	C1	6.20(1.80)	C21	8.00(0.00)
A9	3.15(4.85)	A'4		B13	5.85(2.15)	C2	8.00(0.00)	C22	8.00(0.00)
A10	4.60(3.40)	A'5		B14	6.10(1.90)	C3	8.00(0.00)		
A11		A'6	8.00(0.00)	B15	5.00(3.00)	C4			
A12		A'7		B16	3.00(5.00)	C5	3.45(4.55)		
A13	3.70(4.30)	A'8	8.00(0.00)	B17		C6	5.10(2.90)		
A14	6.20(1.80)	A'9	8.00(0.00)	B18		C7	6.75(2.25)		
A15	5.50(2.50)	A'10	8.00(0.00)	B19		C8			
A16	5.50(2.50)			B20	5.40(2.60)	C9	4.90(3.10)		
A17	5.10(2.90)	B1	5.90(2.10)	B21	5.10(2.90)	C10	5.00(3.00)		
A18	5.50(2.50)	B2				C11	4.50(3.50)		
A19	6.20(1.80)	B3		B'1	1.80(6.20)	C12	4.70(3.30)		
A20	6.00(2.00)	B4	5.30(2.70)	B'2	5.80(2.20)	C13	6.35(2.65)		

実測杭本数	残杭本数
372.60	66本

きく9棟